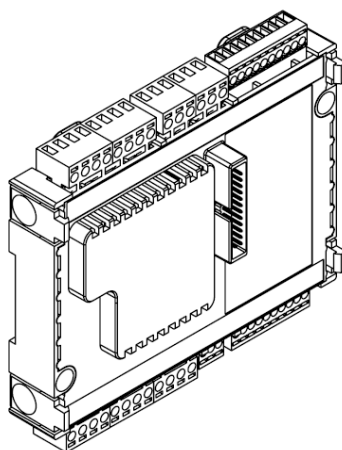


Утвержден
ООО «Сегнетикс»
SGN.421000.020PЭ

Модуль «МС»



Руководство по эксплуатации
SGN.421000.020PЭ

Segnetics

Санкт-Петербург
2009

Содержание

1.	ВВЕДЕНИЕ	4
2.	ИСПОЛЬЗУЕМЫЕ ОБОЗНАЧЕНИЯ И СОКРАЩЕНИЯ	5
3.	УКАЗАНИЕ МЕР БЕЗОПАСНОСТИ	6
4.	МАРКИРОВКА И КОД ЗАКАЗА МС.....	7
5.	ОСНОВНЫЕ ТЕХНИЧЕСКИЕ ХАРАКТЕРИСТИКИ МС.....	8
6.	ВНЕШНИЙ ВИД И РАЗМЕРЫ МС	9
6.1.	ВНЕШНИЙ ВИД ИЗДЕЛИЯ	9
6.2.	ГАБАРИТНЫЕ И ПРИСОЕДИНИТЕЛЬНЫЕ РАЗМЕРЫ МС	10
6.2.1.	Габаритные размеры МС	10
6.2.2.	Присоединительные размеры МС.....	10
7.	ПОДГОТОВКА К РАБОТЕ.....	11
7.1.	МОНТАЖ.....	11
7.2.	НАЗНАЧЕНИЕ КЛЕММ МС	13
7.3.	ГАЛЬВАНИЧЕСКАЯ ИЗОЛЯЦИЯ.....	15
7.4.	ПОДКЛЮЧЕНИЕ ВНЕШНИХ ЦЕПЕЙ.....	17
7.4.1.	Рекомендации по подключению аналоговых цепей	18
8.	ИСПОЛЬЗОВАНИЕ ПО НАЗНАЧЕНИЮ.....	19
8.1.	ПОДГОТОВКА К РАБОТЕ МС В ПРОГРАММЕ «SMLOGIX».....	19
8.2.	ЦИФРОВЫЕ ВХОДЫ	21
8.2.1.	Общие сведения.....	21
8.2.2.	Технические характеристики цифровых входов общего назначения (DI0-DI6)	21
8.2.3.	Технические характеристики цифровых счетных входов (DI7,DI8)	22
8.2.4.	Технические характеристики внутреннего источника напряжения цифровых входов	23
8.2.5.	Подключение внешних цепей к цифровым входам	24
8.2.6.	Использование цифровых входов в прикладной программе.....	29
8.2.7.	Использование счетных входов в прикладной программе.....	30
8.2.7.1.	Цифровой программируемый фильтр импульсов.....	30
8.3.	ЦИФРОВЫЕ ВЫХОДЫ	31
8.3.1.	Общие сведения.....	31
8.3.2.	Технические характеристики выходов DO0-DO4 (электромагнитные реле)	31
8.3.3.	Технические характеристики выходов DO5-DO9 (оптоэлектронные реле)	31
8.3.4.	Подключение внешних цепей к цифровым выходам.....	32
8.3.5.	Использование цифровых входов в прикладной программе.....	32
8.4.	АНАЛОГОВЫЕ ВХОДЫ.....	34
8.4.1.	Общие сведения.....	34
8.4.2.	Технические характеристики аналоговых входов	34
8.4.2.1.	Общие технические характеристики.....	34
8.4.2.2.	Технические характеристики аналоговых входов в режиме «0-10В»	35
8.4.2.3.	Технические характеристики аналоговых входов в режиме «4-20мА»	35
8.4.2.4.	Технические характеристики аналоговых входов в режиме подключения резистивных датчиков (ТС/NTC) 36	36
8.4.3.	Подключение внешних цепей к аналоговым входам	37
8.4.3.1.	Подключение датчиков с выходом «0-10В».....	38
8.4.3.2.	Подключение датчиков с выходом «4-20мА»	38
8.4.3.3.	Подключение резистивных датчиков	38
8.4.4.	Использование аналоговых входов в прикладной программе	40
8.4.4.1.	Настройка аналоговых входов.....	40
8.4.4.2.	Пример использования блоков аналоговых входов	41
8.5.	АНАЛОГОВЫЕ ВЫХОДЫ	43
8.5.1.	Общие сведения.....	43
8.5.2.	Технические характеристики	43
8.5.3.	Подключение внешних цепей к аналоговым выходам	44
8.5.4.	Использование аналоговых выходов в прикладной программе	44
9.	ТЕХНИЧЕСКОЕ ОБСЛУЖИВАНИЕ И ПОВЕРКА.....	46
9.1.1.	Техническое обслуживание	46

9.1.2.	Поверка.....	<i>Ошибка! Залка не определена.</i>
10.	ТРАНСПОРТИРОВКА И ХРАНЕНИЕ.....	47
10.1.1.	Транспортировка.....	47
10.1.2.	Хранение.....	47
11.	КОМПЛЕКТНОСТЬ.....	48
12.	ГАРАНТИЙНЫЕ ОБЯЗАТЕЛЬСТВА.....	49
13.	СВЕДЕНИЯ О ПРЕДПРИЯТИИ-ИЗГОТОВИТЕЛЕ.....	50
14.	ПРИЛОЖЕНИЕ 1. ИЗВЕСТНЫЕ ОСОБЕННОСТИ ФУНКЦИОНИРОВАНИЯ.....	51
15.	ПРИЛОЖЕНИЕ 2. ИСТОРИЯ ИЗМЕНЕНИЙ.....	52
16.	ПРИЛОЖЕНИЕ 3. СИСТЕМНЫЕ АВАРИИ.....	53

1. Введение

Модуль «МС» (в дальнейшем – МС) – это аппаратный модуль, предназначенный для расширения возможностей ввода-вывода контроллеров семейства SMH 2G (в дальнейшем – контроллер). МС не является самостоятельным модулем и может использоваться только совместно с контроллерами семейства SMH 2G.

Модуль подключается к контроллеру и используется в FBD-программе как дополнительные цифровые и аналоговые входы-выходы.

Отличительной особенностью модуля «МС» являются универсальные аналоговые входы повышенной точности.

Предприятие-изготовитель оставляет за собой право изменять настоящее руководство, технические условия и технические характеристики изделия без уведомления. Пожалуйста, следите за обновлениями и всегда пользуйтесь последней версией руководства по эксплуатации. Для получения дополнительной информации см. [«Сведения о предприятии-изготовителе»](#)

2. Используемые обозначения и сокращения

Ампл. – амплитудное значение;

АЦП – аналогово-цифровой преобразователь;

Ед. – единица;

МК – микроконтроллер;

МС – модуль «МС»;

Прим. – примечание;

ТС – термопреобразователь сопротивления;

Цикл – время, необходимое для одного прохода FBD-программы;

FBD-программа – прикладная программа, написанная средствами «SMLogix»;

NTC – negative temperature coefficient, отрицательный температурный коэффициент. Подразумевается терморезистор с отрицательным температурным коэффициентом сопротивления;

RTD – см. «ТС»;

3. Указание мер безопасности

МС является технически сложным, чувствительным устройством и требует аккуратного обращения.

- Внимательно изучите настоящее руководство перед началом работы.
- Установку и подключение МС должен производить только квалифицированный персонал.
- Не производите никаких подключений или переключений, если питание контроллера не отключено. В том числе запрещается подключать или отключать МС когда питание контроллера не отключено.
- Не открывайте модуль. Внутри не содержится обслуживаемых пользователем компонентов.
- Запрещается эксплуатация модуля со снятой крышкой.
- Помните, что даже при отключенном контроллере на его клеммах или на клеммах МС может быть опасное напряжение от внешних источников (например, на клеммах цифровых выходов может быть напряжение сети 220В)

4. Маркировка и код заказа МС

Код несет информацию об изделии и особенностях его исполнения. Для МС код заказа выглядит следующим образом:

МС aabb-cc-d

Расшифровка кода заказа приведена в таблице 1.

Таблица 1. «Расшифровка кода заказа МС»

Условное обозначение	Значение
«aa»	Количество аналоговых выходов: 01 – Аналоговые выходы отсутствуют; 02 – 2 аналоговых выхода; 03 – 4 аналоговых выхода (В этом случае функциональность двух аналоговых входов АIN4 и АIN5 ограничена. Возможно подключение ТОЛЬКО датчиков с нормализованными выходами 0-10В или 4-20мА).
«bb»	Зарезервировано. Указывать «11»
«cc»	Версия микропрограммы: 01 – Стандартная версия
«d»	Соединительный кабель «МС-контроллер»: 0 – без кабеля; 1 – с кабелем 1м; 2 – с кабелем 2м.

Например, МС 0211-01-1 означает, что МС имеет 2 аналоговых выхода и стандартную версию микропрограммы.

Маркировка, содержащая код изделия и серийный (заводской) номер, нанесена на этикетку. См. [«Внешний вид изделия»](#).

5. Основные технические характеристики МС

В табл.2 сведены основные технические характеристики и отличительные особенности МС.

Таблица 2. Основные технические характеристики и особенности МС

Наименование	Тип (Значение)
Нормальные условия эксплуатации	T = (-30...+55)°C; RH<90%, без конденсации. Атмосфера без проводящей пыли и коррозирующих газов
Степень защиты	IP20
Питание	Внешнее, подается с контроллера
Максимальная потребляемая мощность	5Вт
Количество цифровых выходов	5 электромагнитных реле 5 оптоэлектронных реле Все выходы гальванически развязаны. Развязка групповая.
Количество цифровых входов	9 (групповая гальваническая развязка)*
Количество аналоговых выходов	Варианты: 0 или 2 или 4. (Возможна групповая гальваническая развязка)*. См. « Маркировка и код заказа ».
Количество аналоговых входов	8 или 6 (Возможна групповая гальваническая развязка)*. См. « Маркировка и код заказа ».
Разрядность АЦП	24 бита
Типы подключаемых аналоговых датчиков	Терморезисторы типа NTC до 10 кОм; ТС-50; ТС-100; ТС-1000; 0-10 В; 4-20 мА;
Средняя наработка на отказ	50000ч
Меж-калибровочные интервалы: первый последующие	1000ч 5000ч

* - при соответствующем подключении внешних источников или при соответствующей модификации контроллера. См. «[Гальваническая изоляция](#)».

Примечание: Наличие или отсутствие гальванической изоляции аналоговых входов/выходов определяется модификацией контроллера. Обратитесь к документации на контроллер.

6. Внешний вид и размеры МС

6.1. Внешний вид изделия

На рисунке 1 показан внешний вид МС.

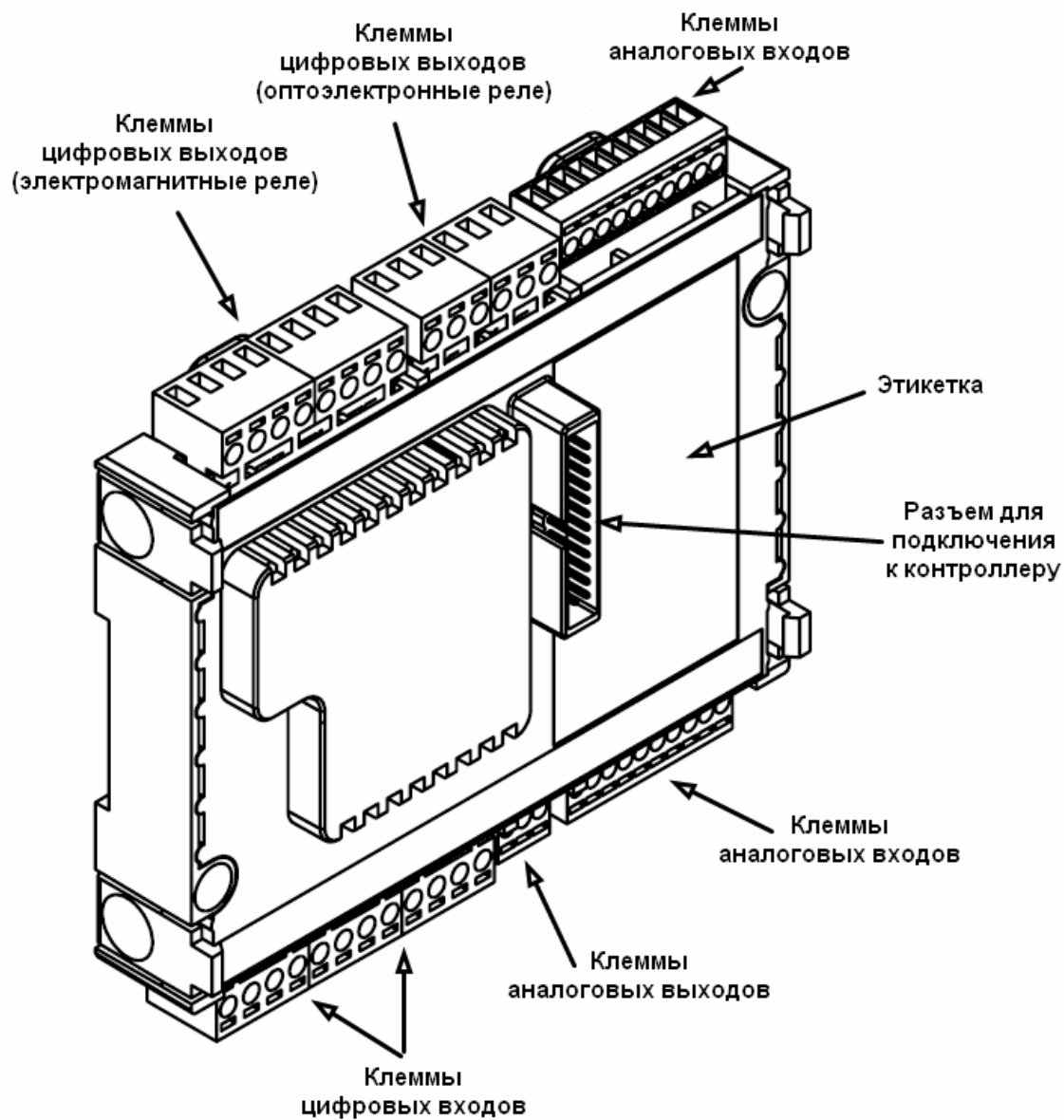


Рисунок 1. Внешний вид МС

6.2. Габаритные и присоединительные размеры МС

6.2.1. Габаритные размеры МС

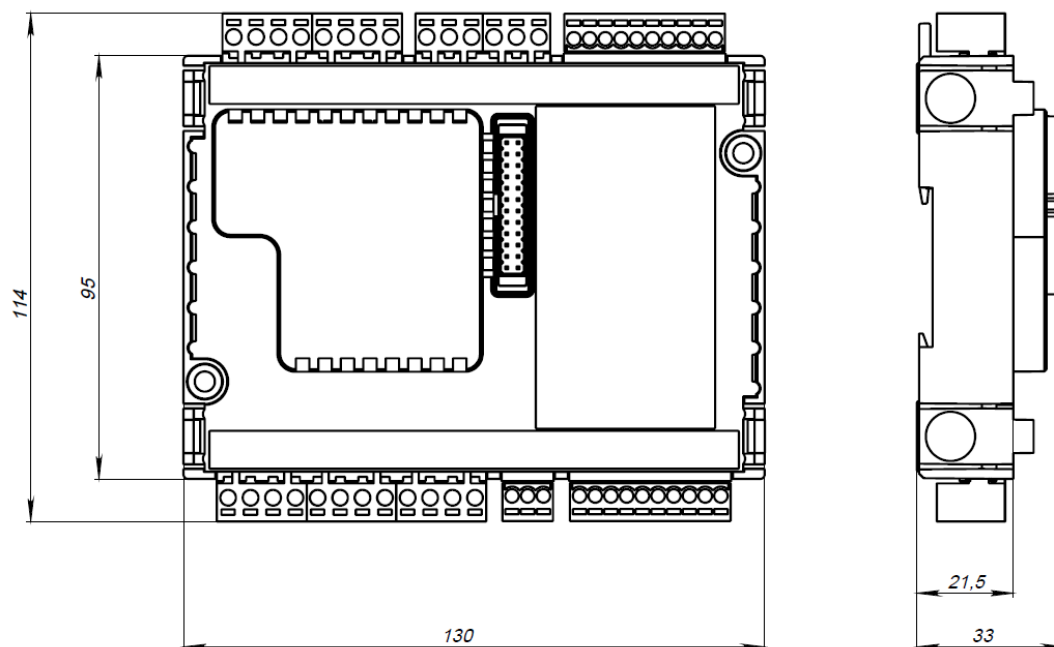


Рисунок 2. Габаритные размеры МС

6.2.2. Присоединительные размеры МС

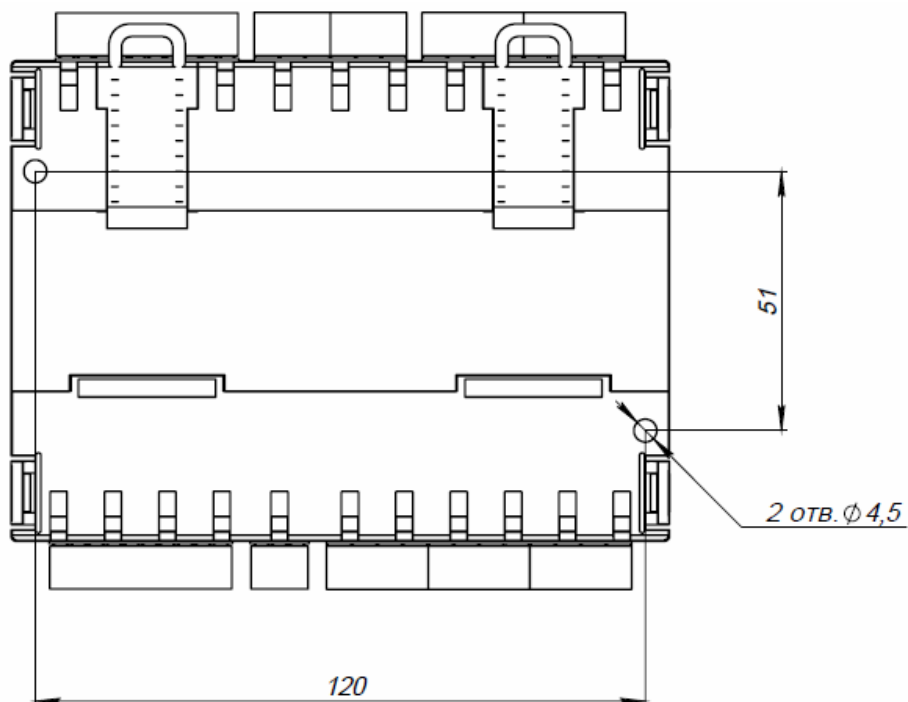


Рисунок 3. Присоединительные размеры МС

7. Подготовка к работе

7.1. Монтаж

Возможны несколько вариантов крепления МС: на контроллер, крепление на панель или стену (возможно как соединение гибким ленточным кабелем, так и жесткое соединение), крепление на DIN-рейку (с гибким или жестким соединением).

Варианты крепления МС на панель или на DIN-рейку показаны на рис.4, рис.5.

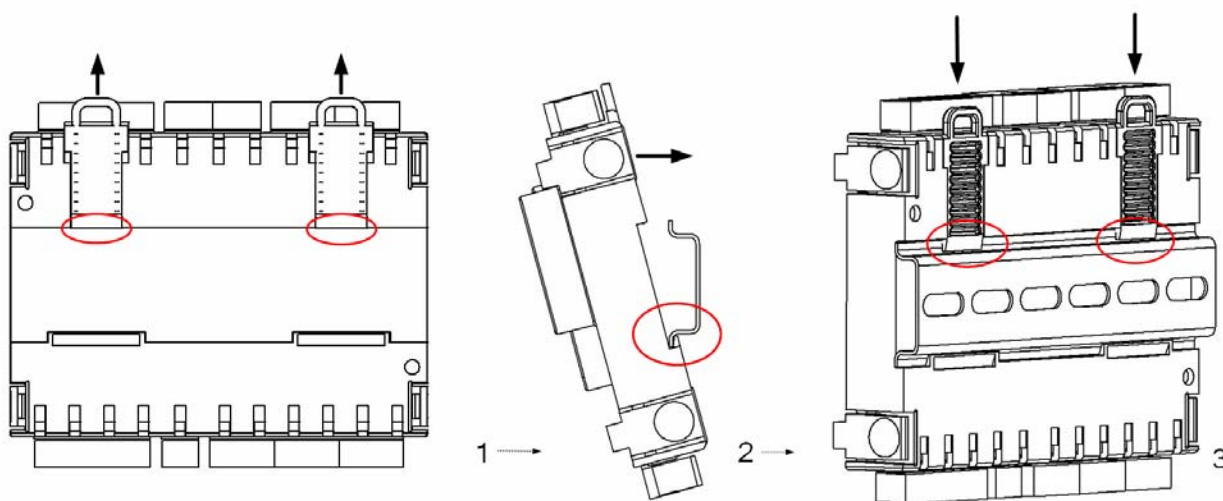


Рисунок 4. Установка МС на DIN-рейку

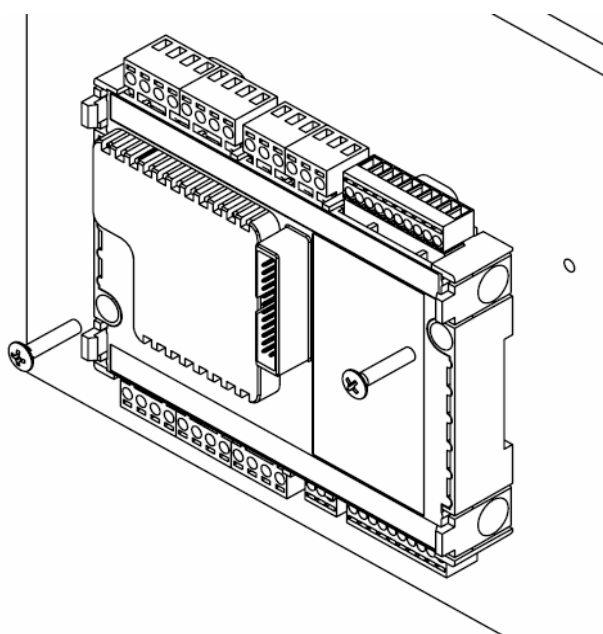


Рисунок 5. Установка МС на панель.

В случае установки на панель МС крепится к ней двумя винтами или саморезами (в комплект поставки не входят). Максимальный допустимый диаметр винта – 4,5мм, максимальный допустимый диаметр головки винта – 7,5мм.

Внимание: Устанавливать МС рекомендуется только, как показано на рисунках 4, 5 (клеммы 1...24 сверху). В таком положении обеспечивается правильный тепловой режим модуля.

- Не рекомендуется устанавливать МС вблизи приборов с большим тепловыделением. Это может нарушить тепловой режим МС.
- Не рекомендуется устанавливать МС вблизи источников электромагнитных помех (работающие электродвигатели, тиристорные ключи, радиомодемы, пускатели). В случае использования подобного оборудования, примите меры по снижению уровня помех (например - дополнительная фильтрация, экранирование, установка демпфирующих цепей и т.п.)

7.2. Назначение клемм МС

Схема нумерации клемм МС приведена на рис.6, назначение и название входов/выходов в «SMLogix» приведено в табл.3.

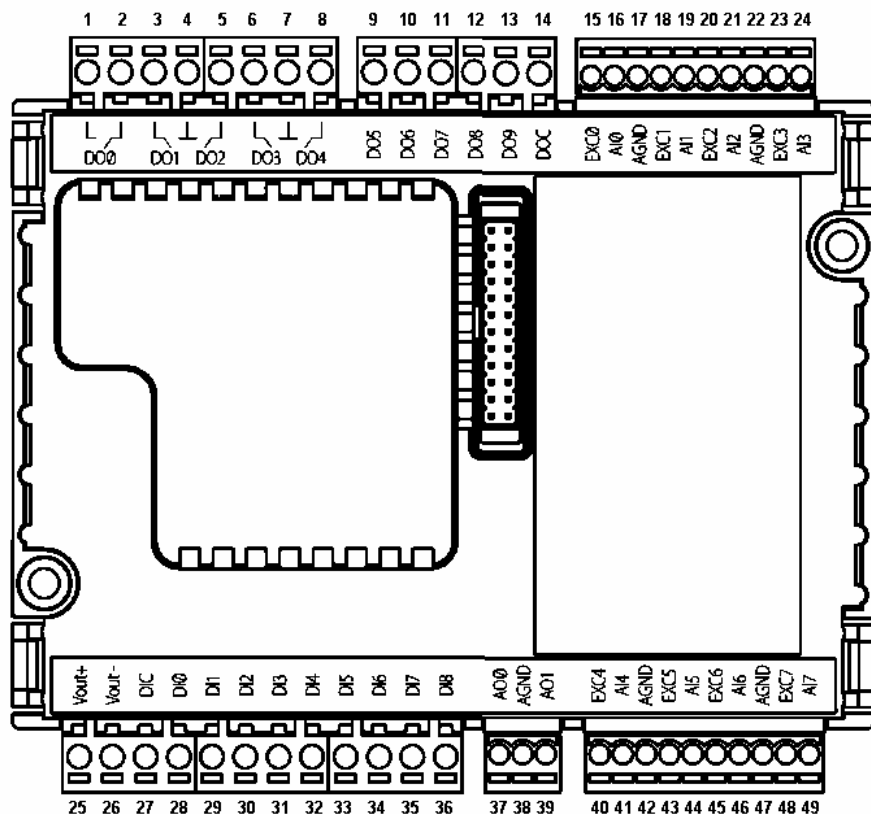


Рисунок 6. Нумерация и расположение клемм МС

Таблица 3 Нумерация, назначение и соответствие в «SMLogix» клемм МС

№ клеммы	Обозначение	Цепь	Название в «SMLogix»
1	DO0(A)	Вывод А реле № 0	dou0
2	DO0(B)	Вывод В реле № 0	
3	DO1(B)	Вывод В реле № 1	dou1
4	⊥	Общий вывод (А) реле № 1 и 2	
5	DO2(B)	Вывод В реле № 2	dou2
6	DO3(B)	Вывод В реле № 3	dou3
7	⊥	Общий вывод (А) реле № 3 и 4	
8	DO4(B)	Вывод В реле № 4	dou4
9	DO5	Вывод оптоэлектронного реле № 5	dou5
10	DO6	Вывод оптоэлектронного реле № 6	dou6
11	DO7	Вывод оптоэлектронного реле № 7	dou7
12	DO8	Вывод оптоэлектронного реле № 8	dou8
13	DO9	Вывод оптоэлектронного реле № 9	dou9
14	DOC	Общий вывод оптоэлектронных реле № 5-9	
15	EXC0	Источник возбуждения входа № 0	
16	AI0	Аналоговый вход № 0	ain0
17	AGND	Общая клемма аналоговых цепей	

№ клеммы	Обозначение	Цепь	Название в «SMLogix»
18	EXC1	Источник возбуждения входа № 1	
19	AI1	Аналоговый вход № 1	ain1
20	EXC2	Источник возбуждения входа № 2	
21	AI2	Аналоговый вход № 2	ain2
22	AGND	Общая клемма аналоговых цепей	
23	EXC3	Источник возбуждения входа № 3	
24	AI3	Аналоговый вход № 3	ain3
25	Vout+	Выход внутреннего источника напряжения для цифровых входов (+)*	
26	Vout-	Выход внутреннего источника напряжения для цифровых входов (-)*	
27	DIC	Общий вывод цифровых входов	
28	DI0	Цифровой вход № 0	din0
29	DI1	Цифровой вход № 1	din1
30	DI2	Цифровой вход № 2	din2
31	DI3	Цифровой вход № 3	din3
32	DI4	Цифровой вход № 4	din4
33	DI5	Цифровой вход № 5	din5
34	DI6	Цифровой вход № 6	din6
35	DI7	Цифровой вход № 7	din7
36	DI8	Цифровой вход № 8	din8
37	AO0	Аналоговый выход 0	aou0
38	AGND	Общая клемма аналоговых цепей	
39	AO1	Аналоговый выход 1	aou1
40	EXC4	Источник возбуждения входа № 4 / Аналоговый выход 2**	- / aou2
41	AI4	Аналоговый вход № 4	ain4
42	AGND	Общая клемма аналоговых цепей	
43	EXC5	Источник возбуждения входа № 5 / Аналоговый выход 3**	- / aou3
44	AI5	Аналоговый вход № 5	ain5
45	EXC6	Источник возбуждения входа № 6	
46	AI6	Аналоговый вход № 6	ain6
47	AGND	Общая клемма аналоговых цепей	
48	EXC7	Источник возбуждения входа № 7	
49	AI7	Аналоговый вход № 7	ain7

* - Источник напряжения для питания датчиков, подключаемых к цифровым входам.

** - См. «Маркировка и код заказа»

7.3. Гальваническая изоляция

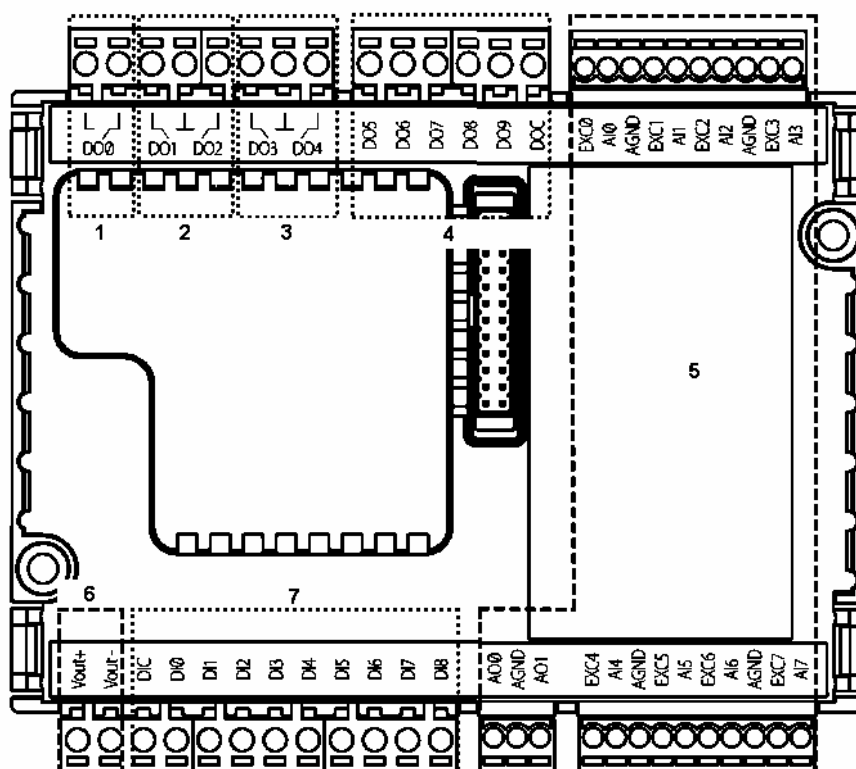


Рисунок 7. Изолированные группы цепей МС

На рис.7 схематично показаны изолированные группы цепей МС. В табл.4 приведены основные сведения о гальванической изоляции цепей МС.

Таблица 4. Типы изоляции цепей МС

Группа	Тип изоляции	Электрическая прочность, В (ампл.)	Примечания
1	Магнитная	500	
2	Магнитная	500	
3	Магнитная	500	
4	Оптическая	500	Общая клемма «DOC»
5	Цифровая(электромагнитная) / Отсутствует*	500 / 0	Общая клемма «AGND»
6	Трансформаторная / Отсутствует*	500 / 0	Встроенный источник напряжения, предназначенный для питания датчиков.
7	Оптическая**	500	Общая клемма «DIC»

* - Наличие или отсутствие изоляции определяется характеристиками контроллера. Обратитесь к документации на контроллер.

** - Внимание: В случае, если используется хотя бы один датчик с питанием от встроенного не изолированного (см. документацию на контроллер) источника

(группа «6»), то гальваническая изоляция группы «7» от внутренних цепей контроллера УТРАЧИВАЕТСЯ. В случае, если необходимо сохранить гальваническую изоляцию, не используйте внутренний источник питания. Пользуйтесь внешним источником для питания датчиков.

Группы, показанные мелким пунктиром, гальванически изолированы между собой. Цепи, находящиеся внутри группы гальванически изолированы от цепей, входящих в другие группы. Цепи, находящиеся внутри группы, гальванической изоляции между собой НЕ ИМЕЮТ.

Группы, обозначенные мелким пунктиром (1,2,3,4,7), всегда изолированы от внутренних цепей и друг от друга. Группы, обозначенные крупным пунктиром, могут быть не изолированы.

В группе «5» (аналоговый ввод-вывод) общей клеммой является «AGND». Все клеммы «AGND» электрически соединены внутри МС и являются равнозначными. Наличие или отсутствие гальванической изоляции определяется характеристиками встроенного в контроллер источника питания. Обратитесь к документации на контроллер.

Группа «6» - Выходы встроенного источника напряжения. См. [«Подключение внешних цепей к цифровым входам»](#)

Группа «7» - Цифровые входы.

7.4. Подключение внешних цепей

Рекомендации и требования к внешним цепям.

Таблица 5. Максимальный диаметр провода, зажимаемого под клеммы МС

Номера клемм	Цепи	Макс. диаметр провода, зажимаемого под клемму, мм
15-24, 37-39, 40-49	Аналоговые	1.3
1-14, 25-36	Цифровые	2.0

Данные о максимальном диаметре провода, зажимаемого под клеммы МС приведены в табл.5.

Длина зачистки кабеля для обоих типов разъемов – 5...9мм (рекомендуемое – 7мм).

Возможно применение как одножильного провода, так и многожильного. В случае применения многожильного провода нужно использовать наконечники или лужение.

Не допускайте появления плохих контактов (не до упора вставленный разъем, не зажатый провод, неплотно обжатые наконечники, окисление контактов). В силовых цепях это может привести к перегреву в месте соединения, в измерительных цепях возможно значительное увеличение уровня шума и снижение точности.

7.4.1. Рекомендации по подключению аналоговых цепей

- Не укладывайте в единый канал/жгут проводники с различными уровнями сигналов и с различными типами сигналов (например, цифровые и аналоговые)
 - В случае жесткой электромагнитной обстановки для подключения аналоговых сигналов используйте «витые пары» в экране. Заземлять экран можно только на стороне МС, под клемму «AGND». Дополнительная экранировка может быть обеспечена применением заземленных металлических кабельных каналов или заземленных металлических гофр.
 - В случае использования экранированных проводников рекомендуется подводить их непосредственно к МС. Экранированным кабелем следует выполнять и разводку по щиту.
 - Для каждого отдельного датчика используйте проводники равной длины. Особенно важно при использовании трехпроводной схемы подключения ТС. Проводники прокладывать вместе. Только в таком случае внутренняя коррекция результатов измерений будет выполнена правильно.
 - При прочих равных условиях, при измерении температуры с помощью ТС, следует отдавать предпочтение четырехпроводной схеме подключения. Это обеспечит меньший уровень шума и более высокую точность по сравнению с другими схемами подключения.
 - Следите за качеством электрических контактов в сигнальных цепях. Не используйте изношенные разъемы, всегда полностью затягивайте винт на клемме, не допускайте скруток. Низкое качество электрических контактов может отрицательно повлиять на точность измерений и уровень шума.
- Более подробно о схемах подключения можно узнать в соответствующих разделах настоящего руководства (см. «[8.4.3 Подключение внешних цепей к аналоговым входам](#)») и в разделе «помощь» программы «SMLogix».

8. Использование по назначению

8.1. Подготовка к работе МС в программе «SMLogix»

Для получения доступа к аппаратным ресурсам МС из программы «SMLogix» выполните следующие действия:

- 1) Запустите программу «SMLogix».
- 2) Выберите «Файл» -> «Новый» -> «Проект».
- 3) В появившемся окне «Выбор контроллера» выберите «SMH 2G» и нажмите «Готово».

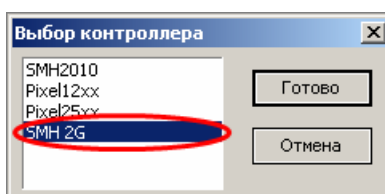


Рисунок 8. Диалоговое окно «Выбор контроллера»

- 4) В появившемся окне «Свойства контроллера SMH 2G» в поле «модификация МС» выберите модификацию МС, указанную на этикетке (см. «Внешний вид изделия»)

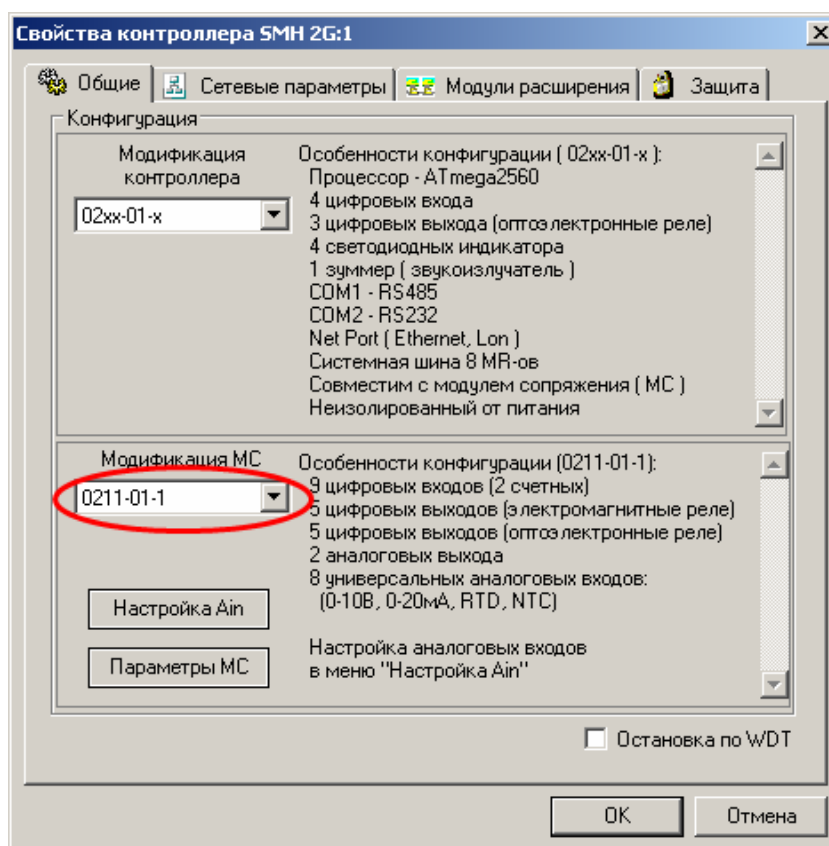


Рисунок 9. Диалоговое окно «Свойства контроллера»

В этом же окне можно вызвать диалоговое окно настройки аналоговых входов и окно настройки параметров МС. После завершения настроек нажмите «ОК».

5) В созданном проекте на закладке «Устройства» в дереве раскройте узел «МС» - в соответствующих узлах будут отображены доступные входы/выходы. Правым щелчком мыши по пиктограмме «МС» можно вызвать диалог настройки аналоговых входов и параметров «МС». Выберите нужный вход или выход, нажмите на нем левую кнопку мыши и перенесите, не отпуская кнопки, в область рабочего поля. Отпустите левую кнопку – вход/выход появится на рабочем поле. После этого можно подключать его к другим блокам.

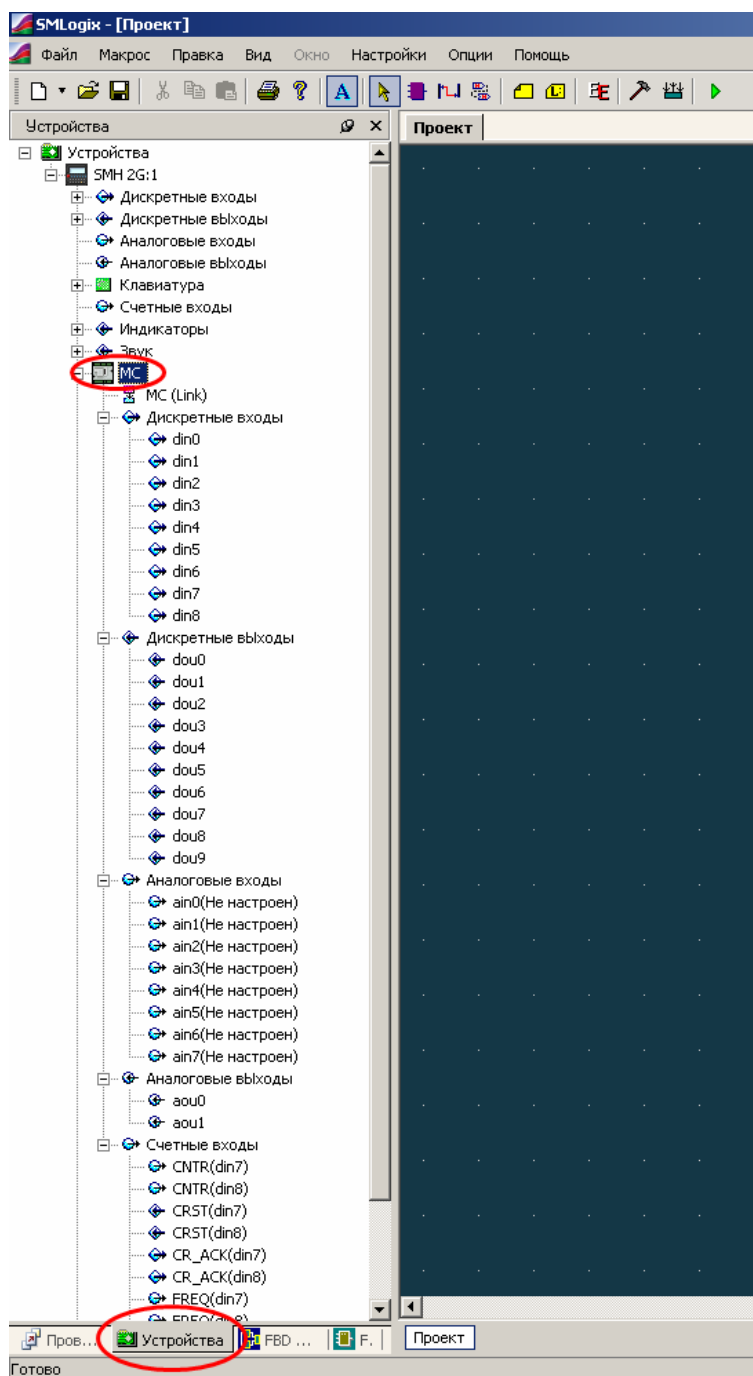


Рисунок 10. Дерево устройств МС

8.2. Цифровые входы

8.2.1. Общие сведения

Цифровые входы предназначены для ввода цифровых сигналов в контроллер. На МС имеется 9 цифровых входов: 7 входов общего назначения (DI0-DI6) и 2 счетных входа (DI7,DI8). Все входы могут работать как при положительном напряжении на клемме DIx так и при отрицательном, по отношению к клемме DIC.

Счетные цифровые входы предназначены для выполнения следующих функций:

- измерения частоты;
- счета импульсов;
- цифрового входа общего назначения;

К цифровым входам МС могут подключаться датчики со следующими типами выходов:

- «Сухой контакт» (Нормально замкнутый/нормально разомкнутый);
- Открытый коллектор (NPN, PNP, а так же открытый сток с P- или N-каналом);
- Активные (дифференциальный выход 24В, двухтактный выход 24В).

8.2.2. Технические характеристики цифровых входов общего назначения (DI0-DI6)

Таблица 6. Технические характеристики цифровых входов DI0-DI6

Параметр	Значение			Ед.	Прим.
	Мин.	Тип.	Макс.		
Напряжение лог.1	12		36	В	
Ток лог.1		4,1		мА	1
Напряжение лог.0	0		9	В	
Ток лог.0			1,45	мА	
Максимальная разность потенциалов между внутренними цепями и любым входом DI (электрическая прочность)			300	В	
Максимальное допустимое напряжение на цифровых входах (по отношению к клемме DIC)			±36	В	
Минимальная длительность обнаруживаемого импульса	1			Цикл	
Время реакции FBD-программы			2	Цикл	
Защита	Отсутствует				

1 – при 20С°, и напряжение 24В.

8.2.3. Технические характеристики цифровых счетных входов (DI7,DI8)

Таблица 7. Технические характеристики цифровых входов DI7, DI8

Параметр	Значение			Ед.	Прим.
	Мин.	Тип.	Макс.		
Напряжение лог.1	11		36	В	
Ток лог.1		7		мА	1
Напряжение лог.0	0		8	В	
Ток лог.0			1,9	мА	
Максимальная разность потенциалов между внутренними цепями и любым входом DI (напряжение изоляции)			300	В	
Максимальная частота следования импульсов (для скважности 2, амплитуда 24В)			40	кГц	
Минимальная длительность импульсов (в режиме счета / в режиме измерения частоты, скважность 2, амплитуда 24В)	20			мкс	
Постоянная времени программируемого цифрового фильтра импульсов (временного дискриминатора)	0,25		2500	мкс	
Период обновления в режиме измерения частоты (время счета)		1		с	
Предельная абсолютная основная погрешность измерения частоты		$(0,02F+2/F)$		Гц	1,2
Максимальное допустимое напряжение на цифровых входах (по отношению к клемме DIC)			± 36	В	
Внутренняя частота стробирования счетчика импульсов		32		Гц	
Модуль счета	$2^{31}-1$				
Период обновления данных в FBD-программе			1	цикл	
Время реакции FBD-программы			2	цикл	
Защита	отсутствует				

1 – при 20С°, Vin = 24В.

2 – F – измеряемая частота, Гц.

8.2.4. Технические характеристики внутреннего источника напряжения цифровых входов

Основное назначение внутреннего источника напряжения цифровых входов - подача напряжения на датчики типа «сухой контакт», а так же питание выходных каскадов для датчиков с выходом типа «открытый коллектор». Технические характеристики источника приведены в табл.8.

Таблица 8. Технические характеристики внутреннего источника напряжения цифровых входов.

Параметр	Значение			Ед.	Прим.
	Мин.	Тип.	Макс.		
Выходное напряжение	20,0	21,0	22,0	В	
Предельно допустимый выходной ток			30	мА	
Защита от короткого замыкания на выходе	Есть				
Пульсации выходного напряжения			200	мВ	

8.2.5. Подключение внешних цепей к цифровым входам

Особенностями цифровых входов МС являются двунаправленные оптроны и общая точка DIC.

Упрощенная электрическая схема цифровых входов приведена на рисунке 11.

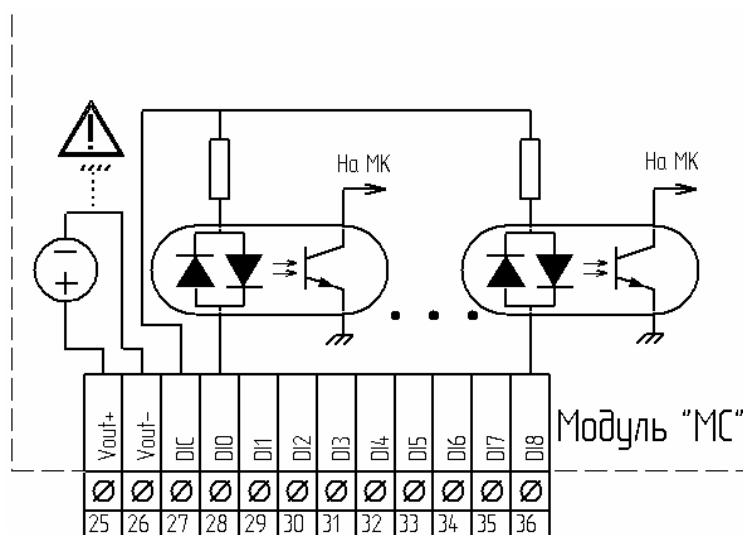


Рисунок 11. Упрощенная электрическая принципиальная схема цифровых входов МС. DIC – общая клемма, D1x – вход двунаправленного оптрона, Vout+ Vout- - выходы внутреннего источника напряжения цифровых входов.

Внимание! При использовании внешнего источника питания для цифровых входов **КАТЕГОРИЧЕСКИ ЗАПРЕЩАЕТСЯ ПОДКЛЮЧАТЬ ВНЕШНИЙ ИСТОЧНИК К КЛЕММАМ VOUT+ И VOUT-**. Использовать только клеммы DIC и D1x.

Внимание! При использовании внутреннего источника напряжения цифровых входов проверьте наличие / отсутствие его гальванической изоляции в документации на контроллер.

Внимание! При использовании внутреннего источника напряжения для питания других нагрузок (кроме цифровых входов) убедитесь, что не превышен максимально допустимый ток (см. табл.8) внутреннего источника напряжения цифровых входов(складывается из токов потребления внутренних схем датчиков и токов цифровых входов МС).

Дополнительные сведения о гальванической изоляции находятся в разделе «[Гальваническая изоляция](#)»

Пример подключения датчиков типа «сухой контакт» с отрицательным и положительным (относительно клеммы DIC) общим потенциалом и питанием от внутреннего источника напряжения цифровых входов приведен на рис.12.

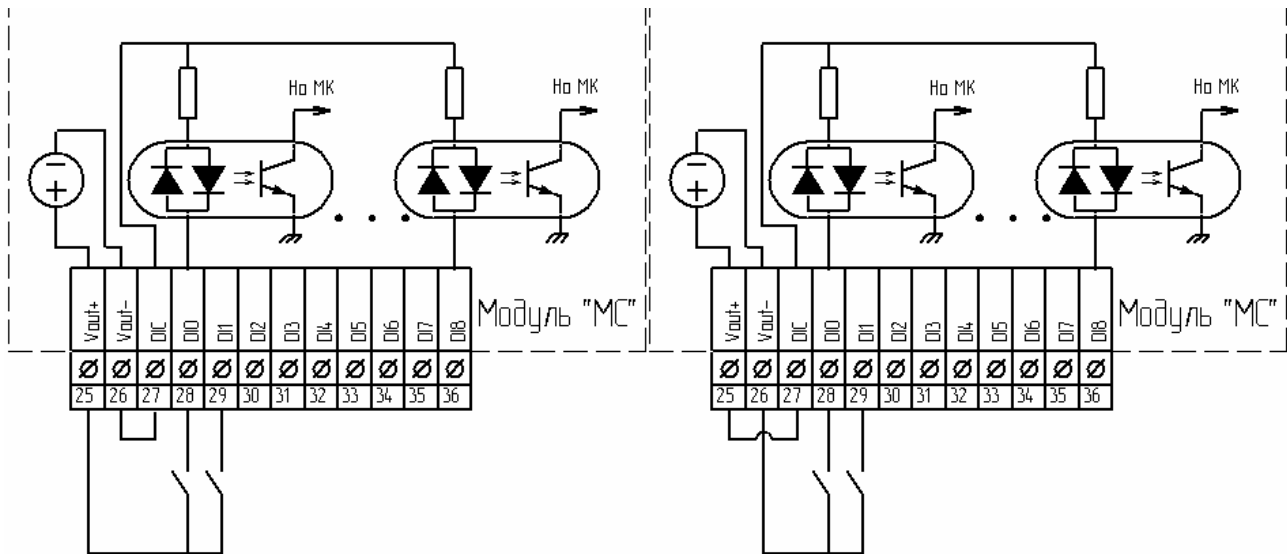


Рисунок 12. Пример подключения датчиков типа «сухой контакт» (слева – с положительным общим потенциалом, справа – с отрицательным). Питание от внутреннего источника напряжения цифровых входов.

Пример подключения датчиков типа «сухой контакт» с использованием внешнего источника питания (например, для обеспечения гальванической развязки). См. рис. 13.

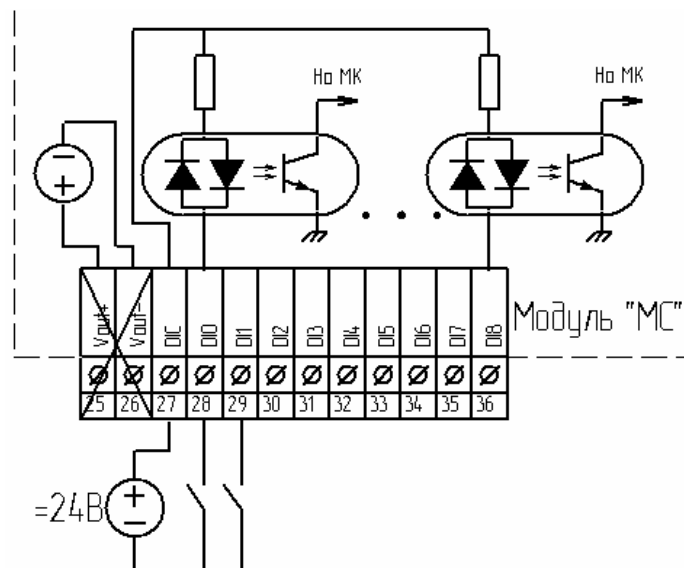


Рисунок 13. Пример подключения датчиков типа «сухой контакт» с питанием от внешнего источника напряжения

Пример подключения датчиков с выходом «открытый коллектор(п-р-п) / открытый сток (N)» приведен на рис. 14. Показаны варианты подключения с питанием выходного каскада датчика от внутреннего источника напряжения цифровых входов и от внешнего источника.

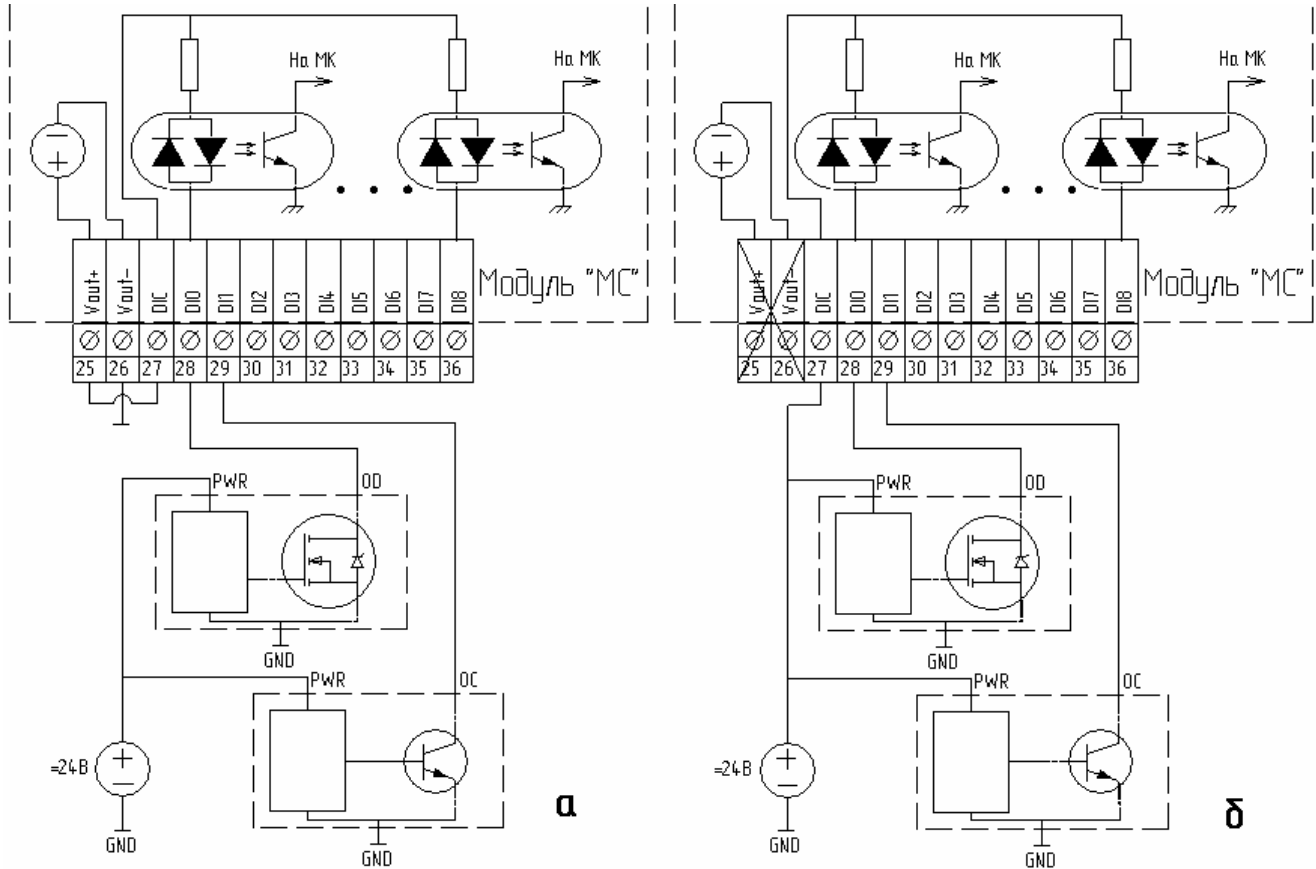


Рисунок 14. Пример подключения датчиков типа «открытый коллектор NPN»; а – с питанием выходного каскада от внутреннего источника напряжения, б – с питанием выходного каскада от внешнего источника. Пунктиром показаны датчики с выходом типа «открытый коллектор»

Пример подключения датчиков с выходом «открытый коллектор(p-n-p) / сток (P)»(см. рис. 15). Приведены примеры подключения датчиков с питанием выходного каскада от внешнего источника (рис.15,а) и внутреннего источника напряжения цифровых входов (рис.15,б).

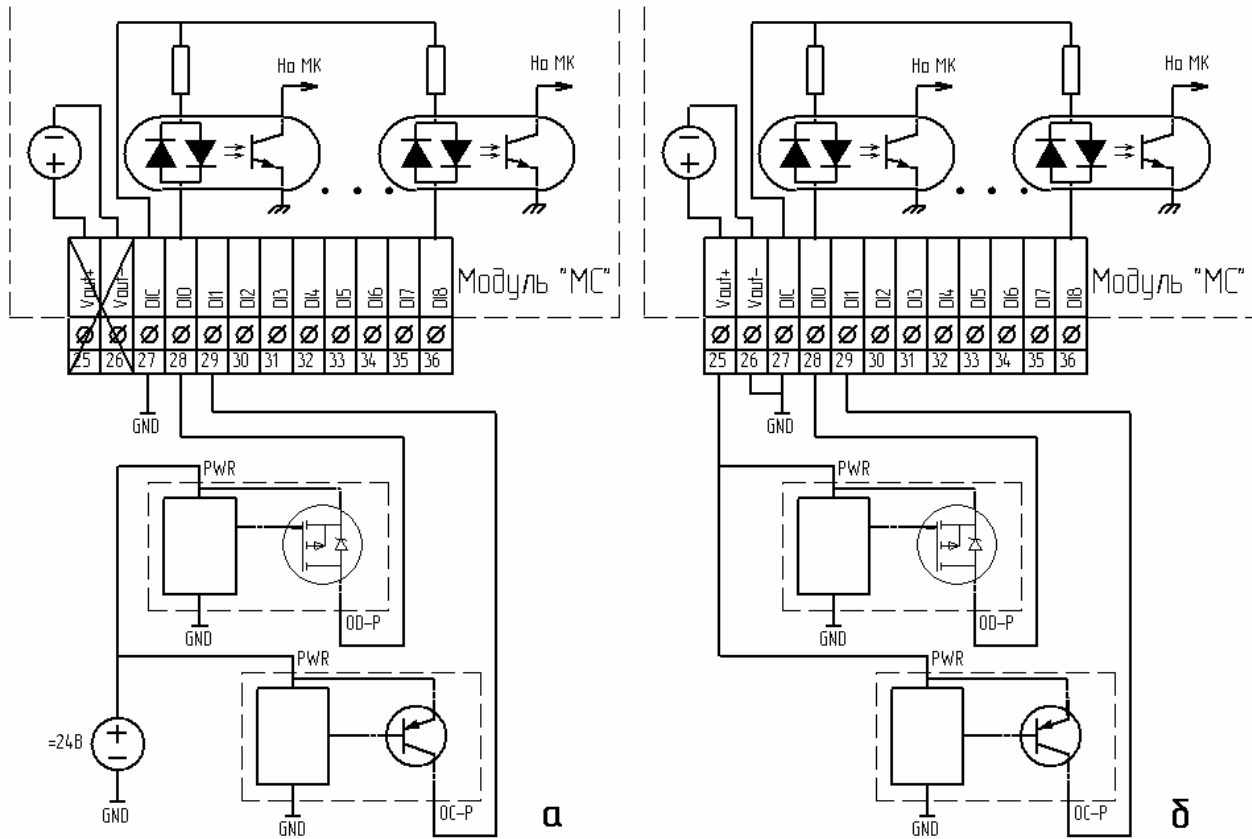


Рисунок 15. Пример подключения датчиков типа «открытый коллектор PNP». «а» - датчики и выходной каскад питаются от внешнего источника, «б» - датчики и выходной каскад питаются от внутреннего источника напряжения цифровых входов.

Пример подключения датчиков с двухтактным и дифференциальным выходом (см. рис. 16).

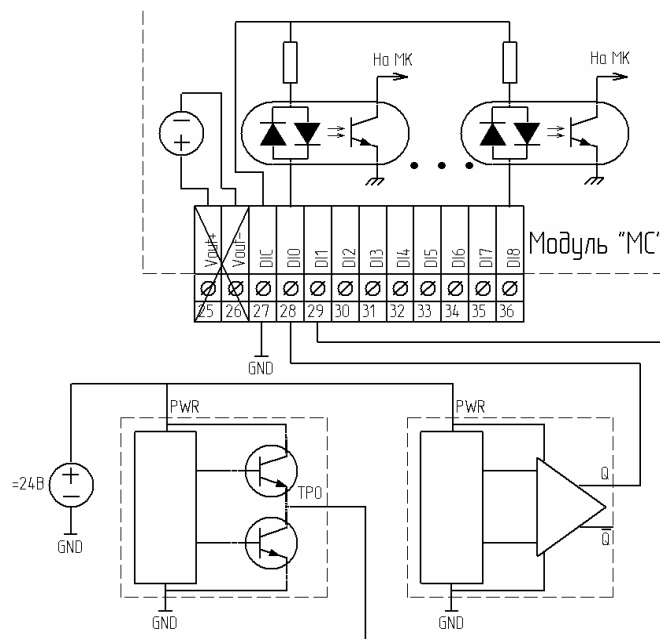


Рисунок 16. Пример подключения датчиков с активным выходом.

Помимо приведенных выше примеров возможны и другие варианты подключений. При использовании других вариантов при подключении внешних цепей следует руководствоваться приведенной внутренней схемой (см. рис. 11) и не нарушать нормальных режимов работы цифровых входов (см. табл. 6,7,8).

Примечания:

- Схемы подключения для счетных входов полностью аналогичны приведенным примерам.
- Не используйте переменное напряжение для питания дискретных входов. Не смотря на то, что оптроны двунаправленные, FBD-программа будет работать некорректно.

8.2.6. Использование цифровых входов в прикладной программе

Выполните действия, описанные в «Подготовка к работе МС в программе «SMLogix»»

Выберите закладку «Устройства»

Раскройте необходимые узлы: «SMH 2G» -> «МС» -> «Дискретные входы» или «Счетные входы».

Выберите и вынесите необходимые блоки на рабочее поле (см. рис.17).

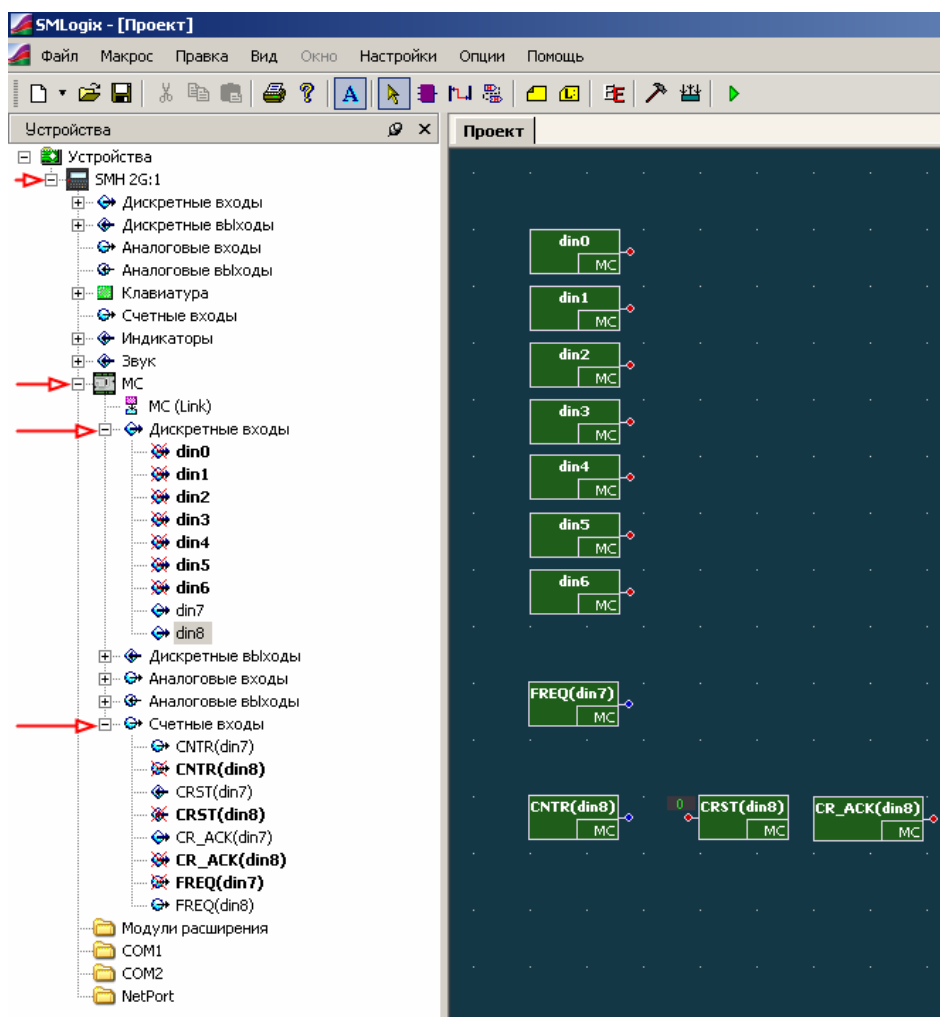


Рисунок 17. Использование дискретных входов в «SMLogix»

Блоки din0-din8 соответствуют цифровым входам общего назначения DI0-DI8. В случае, если ток через цифровой вход не протекает либо не превысил пороговый, в FBD-программу будет возвращаться логическая единица. Когда ток через цифровой вход превысит некоторый пороговый ток, состояние изменится на логический ноль.

8.2.7. Использование счетных входов в прикладной программе

Входы DI7,DI8 переводятся в счетный режим автоматически, когда в FBD-программе используется блок FREQ или CNTR.

Блок FREQ(dinx) (FREQuency) – Переводит вход в счетный режим и возвращает частоту следования импульсов на соответствующем счетном входе (при условии, что амплитуда импульсов достаточна, а длительность больше заданной постоянной времени цифрового фильтра).

Блок CNTR(dinx) (CouNTeR) – Переводит вход в счетный режим и возвращает число импульсов, поступившее на счетный вход с момента предыдущего сброса. Первый сброс формируется автоматически, в момент запуска FBD-программы.

Блок CRST(dinx) (Counter ReSeT) – Сброс соответствующего счетчика импульсов.

Блок CR_ACK(dinx) (Counter Reset ACKnowledgement) – подтверждение сброса счетчика. На выходе блока выставляется единица в случае, если сброс счетчика вызван блоком CRST, прошел успешно и подтвержден МС. Переполнение счетчика, сброс из-за сбоя питания (См. «[Приложение 1. Известные особенности функционирования.](#)») и первоначальная инициализация FBD-программы не приведут к появлению логической единицы на выходе этого блока.

8.2.7.1. Цифровой программируемый фильтр импульсов

При работе в счетном режиме (FREQ / CNTR) возможно использование цифрового программируемого фильтра импульсов для входов DI7, DI8. Цифровой фильтр обеспечивает нечувствительность к импульсам, с длительностью меньше заданной. Включить и настроить фильтр можно щелкнув правой кнопкой мыши по пиктограмме МС в дереве устройств, и выбрав в контекстном меню пункт «Параметры МС». Параметры «FILTER_dinx» включают фильтрацию, параметры «FILTPARAM_dinx» задают постоянную времени цифрового фильтра. Подробнее см. раздел «Помощь» программы «SMLogix».

8.3. Цифровые выходы

8.3.1. Общие сведения

На МС имеется 10 цифровых выходов – 5 выходов на основе электромагнитных реле и 5 выходов на основе оптоэлектронных реле. Технические характеристики цифровых выходов приведены в табл.9 и табл.10.

8.3.2. Технические характеристики выходов DO0-DO4 (электромагнитные реле)

Таблица 9. Технические характеристики цифровых выходов (DO0-DO4)

Название	Значение
Тип реле	Однополюсное, нормально разомкнутое
Максимально допустимое коммутируемое напряжение	~240В 28В
Максимально допустимый коммутируемый ток	5А
Сопротивление контактов реле в замкнутом состоянии	0,1Ω
Сопротивление контактов реле в разомкнутом состоянии	100MΩ
Время переключения реле, не более	12мс
Ресурс контактов, переключений, не менее	80 000
Минимально допустимая нагрузка	5В/10мА
Время реакции на изменение в FBD-программе, не более	1 цикл
Защита	отсутствует

8.3.3. Технические характеристики выходов DO5-DO9 (оптоэлектронные реле)

Таблица 10. Технические характеристики цифровых выходов (DO5-DO9)

Название	Значение
Тип	Однополюсное, нормально разомкнутое
Максимально допустимое напряжение в разомкнутом состоянии (по отношению к клемме D0С)	~42В 60В
Максимально допустимый коммутируемый ток	400мА
Сопротивление ключа в замкнутом состоянии, не более	2,5Ω
Ток утечки ключа в разомкнутом состоянии, не более	1мкА
Время срабатывания реле, не более	1.5мс
Ресурс «контактов», переключений, не менее	не ограничен
Время реакции на изменение в FBD-программе, не более	1 цикл
Защита	отсутствует

8.3.4. Подключение внешних цепей к цифровым выходам

Подключение внешних цепей к цифровым выходам особенностей не имеет. Упрощенная схема приведена на рисунке

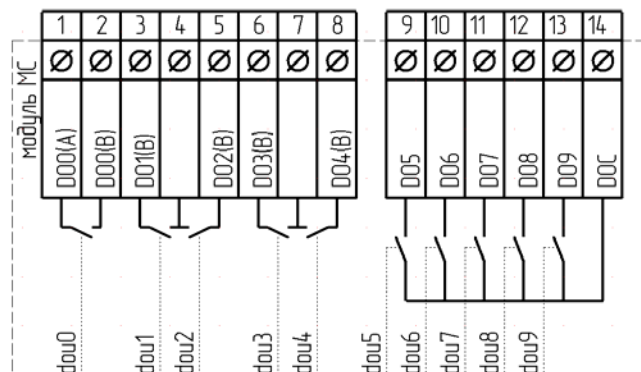


Рисунок 18. Структурная схема цифровых выходов.

8.3.5. Использование цифровых выходов в прикладной программе

Выполните действия, описанные в «Подготовка к работе МС в программе «SMLogix»»

Выберите закладку «Устройства»

Раскройте необходимые узлы: «SMH 2G» -> «МС» -> «Дискретные выходы».

Выберите и вынесите необходимые блоки на рабочее поле.

Логическая единица на входе блока замыкает контакты соответствующего реле

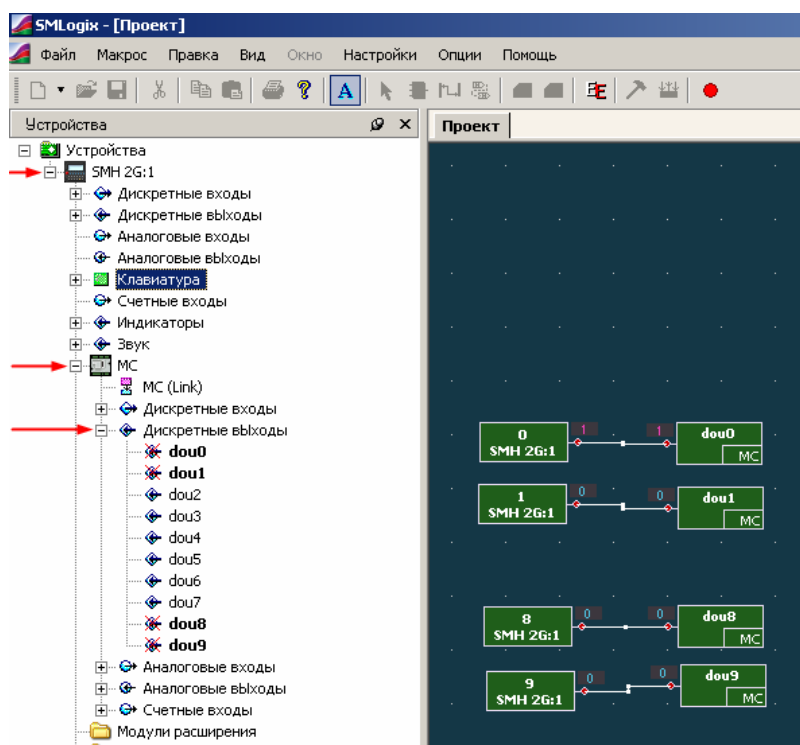


Рисунок 19. Использование цифровых выходов в «SMLogix»

На рис. 19 показан проект, замыкающий соответствующий цифровой выход при нажатии клавиши на контроллере.

Цифровые выходы МС имеют «безопасные» состояния. Под «безопасными» состояниями понимается состояние, в которое автоматически переходит каждый выход при длительном отсутствии связи с контроллером (около 2 мин.). Настроить безопасные состояния можно в диалоговом окне «параметры МС» выбрав пункт контекстного меню «Параметры МС» (правый шелчок по пиктограмме «МС» в дереве устройств)

8.4. Аналоговые входы

8.4.1. Общие сведения

Аналоговые входы предназначены для измерения:

- сопротивлений ТС;
- сопротивлений терморезисторов NTC;
- сигналов датчиков с нормированными выходами типа «0-10В»;
- сигналов датчиков с нормированными выходами типа «4-20мА».

Режимы работы аналоговых входов устанавливаются программно из среды «SMLogix».

В случае исполнения МС с 4-я аналоговыми выходами функциональность AI4 и AI5 ограничена – возможно подключение датчиков только с нормированными входами.

Технические характеристики аналоговых входов МС в различных режимах работы приведены в табл.11-14.

8.4.2. Технические характеристики аналоговых входов

8.4.2.1. Общие технические характеристики аналоговых входов МС

Таблица 11. Общие технические характеристики аналоговых входов

Параметр	Значение		Единица
	мин.	макс.	
Разрядность АЦП	24		бит
Тип АЦП	Сигма-дельта		
Подавление помех общего вида (50Гц)	100		дБ
Подавление дифференциальных помех (50Гц)	100		дБ
Типы подключаемых датчиков	ТС-50 ТС-100 ТС-1000 Терморезисторы до 10кОм 0-10В 4-20мА		
Общие точки между каналами	клеммы AGND		
Время выборки	45		мс
Задержка данных в FBD			цикл
Перекрестная связь между каналами по постоянному току	100		дБ
Время стабилизации (уст. теплового режима)	45		мин
Тип гальванической развязки	Групповая (при соответствующей модификации контроллера, см. Гальваническая изоляция)		
Максимально допустимая разность потенциалов между AIx и внутренними цепями контроллера (при наличии гальванической изоляции)	500		В

8.4.2.2. Технические характеристики аналоговых входов в режиме «0-10В»

Таблица 12. Технические характеристики аналоговых входов в режиме «0-10В»

Параметр	Значение			Единица
	мин.	тип.	макс.	
Диапазон измеряемых величин	0		10,5	В
Входное сопротивление	20			МОм
Входная емкость (на $f=1\text{кГц}$)		10000		пФ
Формат выходных данных		вещественное [мВ]		
Макс. длительная перегрузка			12	В
Макс. пиковая перегрузка (1мс)			20	В
Показания при перегрузке		10.5...11.5		В
Время выборки(с учетом установления)		62	65	мс
Тип защиты	Двухступенчатая защита от перенапряжений, мгновенного действия, необратимая			
Нелинейность				
Погрешность при +25С			0,5	мВ
Среднеквадратическое значение напряжения шума, приведенное к входу		0,35	0,8	мВ

8.4.2.3. Технические характеристики аналоговых входов в режиме «4-20мА»

Таблица 13. Технические характеристики аналоговых входов в режиме «4-20мА»

Параметр	Значение			Единица
	мин.	тип.	макс.	
Диапазон измеряемых величин	0		25	мА
Входное сопротивление		190	220	Ом
Входная индуктивность			50	нГн
Формат выходных данных		вещественное [мА]		
Макс. длительная перегрузка			35	мА
Макс. пиковая перегрузка (1мс)			135	мА
Время выборки (с учетом установления)		62	65	мс
Тип защиты	Двухступенчатая защита от перенапряжений, мгновенного действия, необратимая			
Погрешность при +25С			0,05	%
Среднеквадратическое эффективное значение тока шума, приведенное к входу			4	мкА

8.4.2.4. Технические характеристики аналоговых входов в режиме подключения резистивных датчиков (ТС/NTC)

Таблица 14. Технические характеристики аналоговых входов в режиме измерения сопротивлений

Параметр	Значение			Единица
	мин.	тип.	макс.	
Диапазон измеряемых величин				
ТС-50	0		180	Ом
ТС-100	0		360	Ом
ТС-1000	0		3000	Ом
Терморезистор (менее 2.8кОм)	0		2800	Ом
Терморезистор (более 2.8кОм)	2800		200000	Ом
Входное сопротивление		200		МОм
Входная емкость		10000		пФ
Формат выходных данных		вещественное [Ом]		
Макс. длительная перегрузка			12	В
Макс. пиковая перегрузка (1мс)			20	В
Показания при перегрузке		Макс. для данного типа датчика		
Время выборки (с учетом установления)		62	65	мс
Тип защиты	Двухступенчатая защита от перенапряжений, мгновенного действия, необратимая			
Нелинейность				
Погрешность при +25С ТС-50		0,002	0,01	%
100				
1000				
NTC				
Среднеквадратическое значение шума				
ТС-50		0,006	0,01	Ом
100				
1000				
NTC				
Линеаризация	Нет (возможна средствами «SMLogix»)			
Ток возбуждения ТС				
ТС-50		1		мА
ТС-100		1		мА
ТС-1000		0.75		мА
Терморезистор (менее 2.8кОм)	0.5		1	мА

	Значение			
Терморезистор (более 2.8кОм)	0.015		0.5	мА
Дополнительная погрешность 3W-50				
Дополнительная погрешность 3W-100				

8.4.3. Подключение внешних цепей к аналоговым входам

Некоторые особенности подключений можно посмотреть в [«Рекомендации по подключению аналоговых цепей»](#).

Внимание: Не допускается работа с активными датчиками с нормализованными выходами при неподключенной клемме AGND!

Аналоговый вход в режиме «0-10В» нормально функционирует, если напряжение на входной клемме контроллера находится в диапазоне от 0-10.5В, после этого АЦП перегружается. При увеличении напряжения до 12В резко увеличивается входной ток (срабатывает цепь защиты). После превышения 12В может произойти необратимое изменение метрологических характеристик измерительного тракта. При дальнейшем повышении напряжения до 17В происходит защитное аварийное отключение измерительного тракта. При подаче напряжения отрицательной полярности (по отношению к AGND), защитное аварийное отключение происходит при напряжении -0.7В. Аварийное отключение необратимо, и восстанавливается предприятием-изготовителем!

В режиме измерения «4-20мА» аналоговый вход может измерять токи от 0 до 25мА, при превышении 25мА происходит сначала перегрузка АЦП, затем, по мере дальнейшего роста тока, избыточный ток ответвляется в цепи защиты. При входном токе 30мА может произойти необратимое изменение метрологических характеристик измерительного тракта. При дальнейшем увеличении тока до 60мА и более срабатывает защита от перенапряжения на входе и происходит защитное аварийное отключение измерительного тракта. Аварийное отключение необратимо, и восстанавливается предприятием-изготовителем!

8.4.3.1. Подключение датчиков с выходом «0-10В»

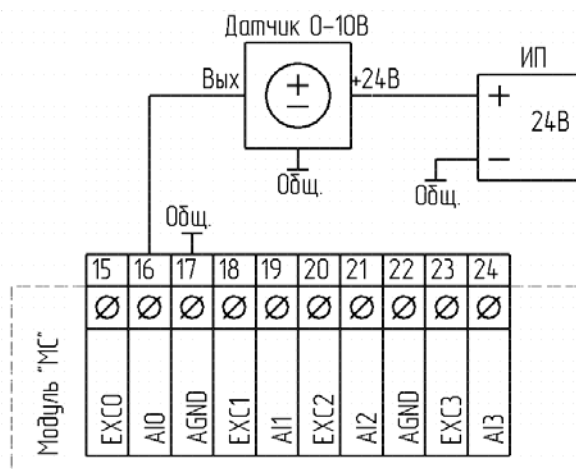


Рисунок 20. Пример подключения датчика с выходом «0-10В»

8.4.3.2. Подключение датчиков с выходом «4-20мА»

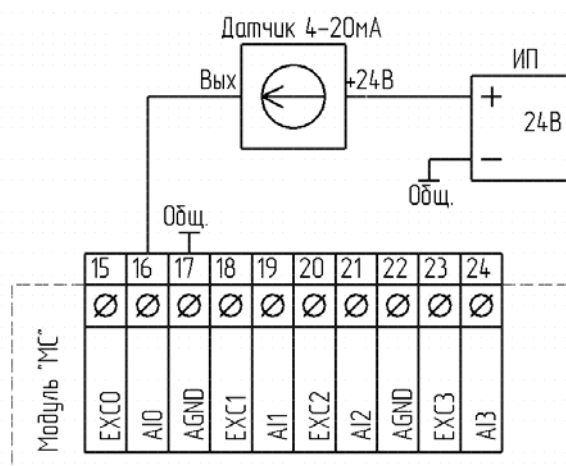


Рисунок 21. Пример подключения датчика с выходом «4-20мА»

8.4.3.3. Подключение резистивных датчиков

Работа цепей защиты и последствия неправильного подключения. В нормальном режиме измерения сопротивления на клеммах AIx и EXC может быть напряжение до 3В относительно AGND. При превышении этого напряжения включается цепь защиты. Выходы EXCx особо чувствительны к перегрузке и их повреждение может произойти уже при подаче на них напряжения 5В. Входы AIx без повреждения будут работать до 12В. Подача отрицательного напряжения на любую из клемм AIx или EXCx приведет к включению цепей защиты при напряжении -0.7В или менее. В случае выхода напряжения за допустимые пределы произойдет защитное аварийное отключение измерительного тракта. Аварийное отключение необратимо, и восстанавливается предприятием-изготовителем!

Двухпроводное подключение резистивных датчиков

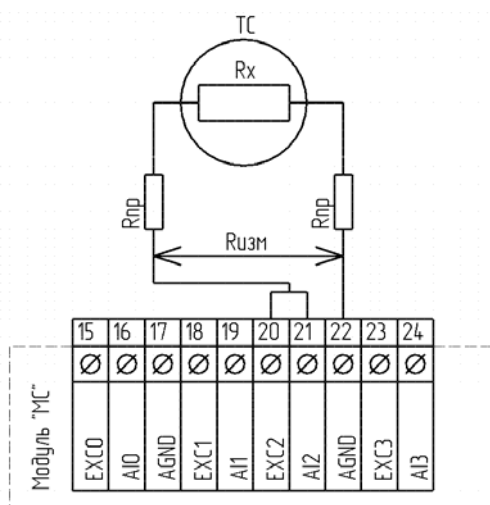


Рисунок 22. Схема двухпроводного подключения резистивных датчиков

В двухпроводной схеме влияние сопротивления подводящих проводов вносит систематическую погрешность в результаты измерений. Измеряется не только сопротивление ТС, но и сопротивление соединительных проводов. Такая схема может быть использована в случае, если сопротивление соединительных проводов $R_{пр}$ мало по сравнению с R_x , либо когда сопротивление проводов известно и стабильно (можно использовать программную коррекцию).

Трехпроводное подключение резистивных датчиков

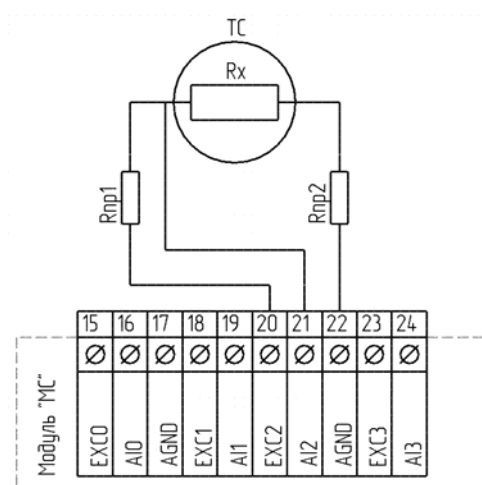


Рисунок 23. Схема трехпроводного подключения резистивных датчиков

Трехпроводная схема подключения используется для компенсации сопротивления линии связи с ТС. В этом режиме измеряется сопротивление R

= $R_x + R_{np2}$ и дополнительно, для оценки сопротивления проводов, один раз за три измерения делается дополнительное измерение $R_c = R_{np1} + R_x + R_{np2}$. Результаты дополнительных измерений в FBD-программу не выводятся. При условии равенства R_{np1} и R_{np2} сопротивление подводящих проводов $R_{np} = R_c - R$. На величину R_{np} вносится поправка в результат измерений.

Четырехпроводное подключение резистивных датчиков

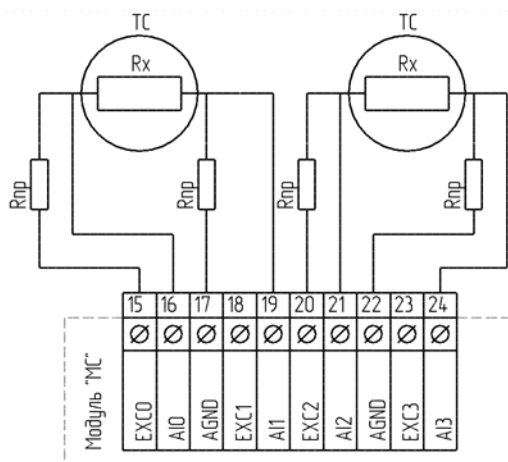


Рисунок 24. Схема четырехпроводного подключения резистивных датчиков

Четырехпроводная схема подключения является наиболее предпочтительной, так как позволяет полностью исключить систематические ошибки измерений, связанных с не нулевым сопротивлением линии связи с ТС. Это достигается использованием «кельвиновского» подключения – «силовые» линии EXC x и AGND выполняются отдельными проводниками, а измерительные линии AI x и AI $x+1$ – отдельными. Таким образом, измеряется падение напряжения именно на ТС, а не на сопротивлении ТС и сопротивлении измерительных проводов. Так же, четырехпроводное подключение позволяет получить меньший уровень шума. При измерениях используется дифференциальный усилитель, который, при условии симметрии линии связи с ТС, позволяет подавить помехи, симметрично наведенные на линию. Основной недостаток схемы – использование двух аналоговых входов вместо одного и большой расход провода.

8.4.4. Использование аналоговых входов в прикладной программе

8.4.4.1. Настройка аналоговых входов

Вход в меню конфигурации аналоговых входов можно осуществить тремя способами: 1 – при выборе модификации МС кнопка «Настройка AI n »; 2 – правый щелчок по пиктограмме «МС» в дереве устройств, пункт меню «Настройка AI n »; 3 – Правым щелчком по ai n в дереве устройств или по выставленному блоку на рабочем поле, пункт «настройка AI n ». После этого будет вызван конфигуратор аналоговых входов (см. рис.25).

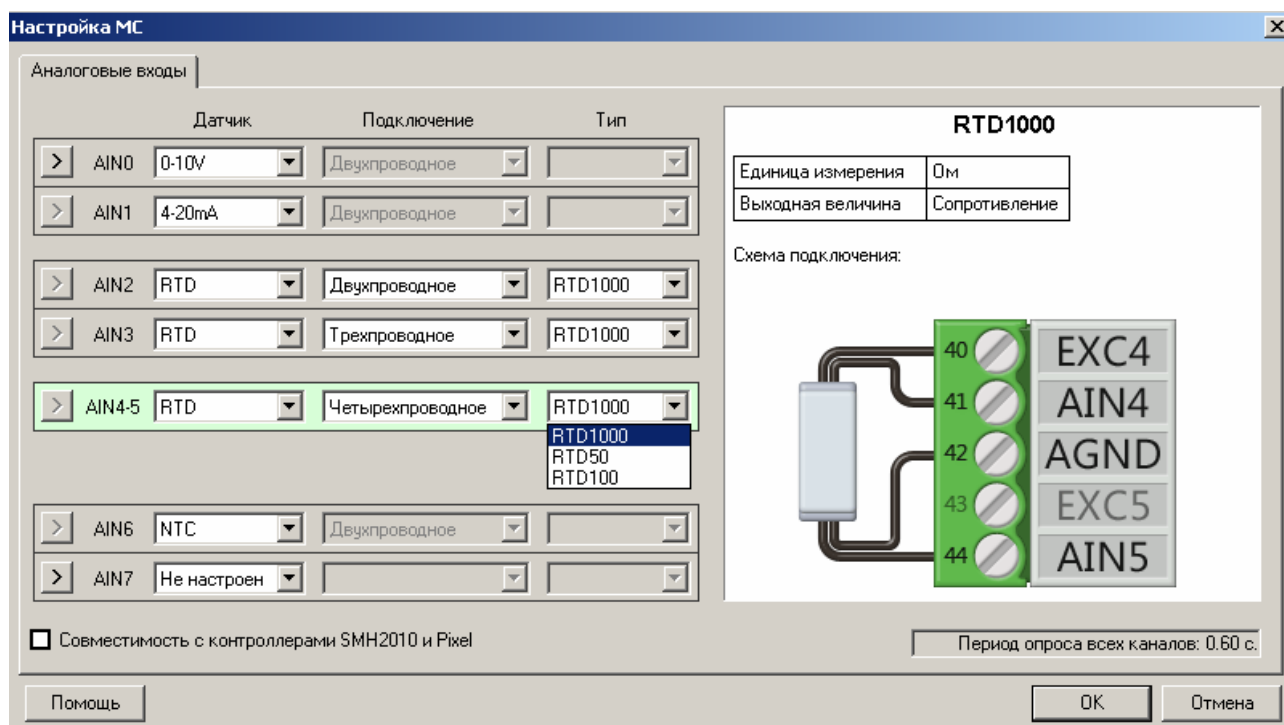


Рисунок 25. Диалоговое окно настроек аналоговых входов МС

В поле «Датчик» напротив нужного входа выберите необходимый тип аналогового входа. В случае, если выбран датчик «RTD», становится доступным поле «Подключение», в котором можно выбрать способ подключения ТС. (о способах подключения смотри [«Подключение резистивных датчиков»](#)). Так же для датчиков «RTD» доступно поле «Тип», которое определяет усиление измерительного тракта, а так же пределы измерений (См. [«Технические характеристики аналоговых входов в режиме подключения резистивных датчиков \(ТС/NTC\)»](#)). «Тип» следует выбирать в соответствии с используемым ТС. Например, для ТСП1000 следует указывать «RTD1000». Справа, в графическом поле, показывается подсказка по схеме подключения. Кнопка «>» осуществляет центровку экрана на соответствующий выбранному аналоговому входу FBD-блок.

8.4.4.2. Пример использования блоков аналоговых входов

Выполните действия, описанные в [«Подготовка к работе МС в программе «SMLogix»»](#)

Выберите закладку «Устройства»

Раскройте необходимые узлы: «SMH 2G» -> «МС» -> «Аналоговые входы».

Выберите и вынесите необходимые блоки на рабочее поле (см.рис.26).

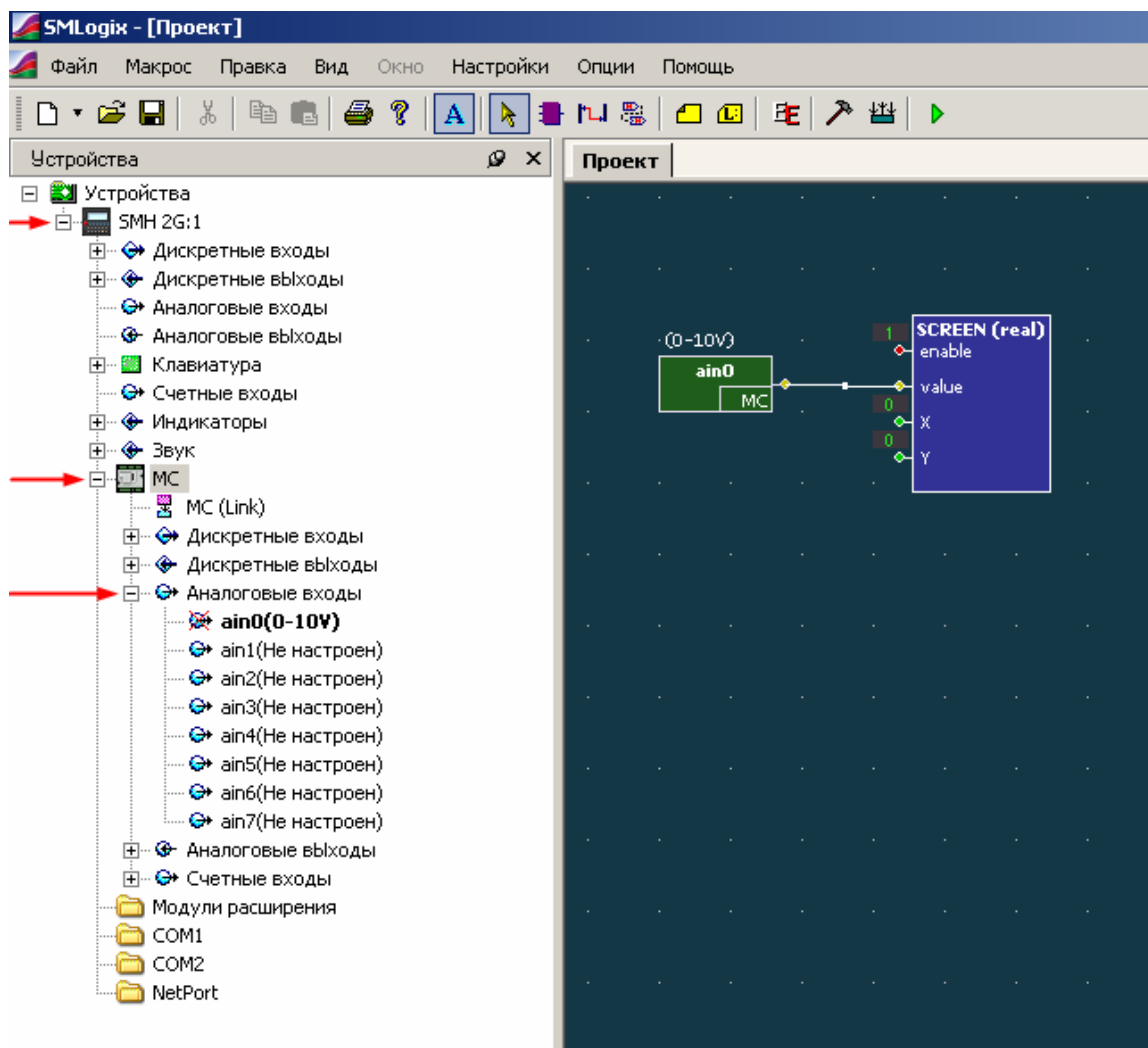


Рисунок 26. Использование аналоговых входов в «SMLogix»

На рис.26 показан пример проекта, выводящего на экран измеренное напряжение на аналоговом входе AI0.

8.5. Аналоговые выходы

8.5.1. Общие сведения

Аналоговые выходы предназначены для подачи на исполнительное устройство заданного напряжения в диапазоне 0 ... 10V. Необходимое значение напряжения задается программно. Упрощенная структурная схема показана на рис.27.

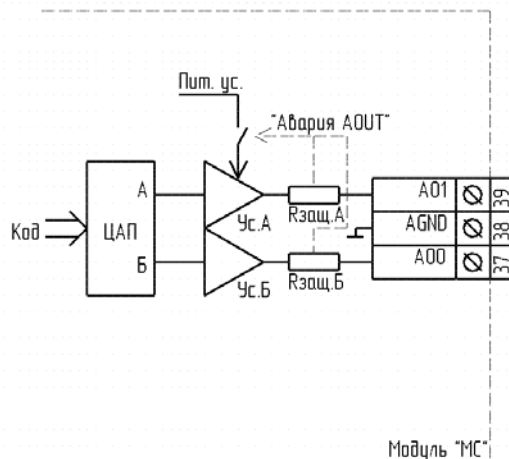


Рисунок 27 Структурная схема аналоговых выходов МС; Rзощ – датчик вытекающего тока. Вырабатывает управляющий сигнал «Авария АОУТ», Пит. ус. – питание выходного каскада, Ус.

8.5.2. Технические характеристики

Таблица 15. Технические характеристики аналоговых выходов МС

Наименование характеристики	Значение			Ед.	Прим.
	Мин.	Тип.	Макс		
Гарантированный диапазон задания выходного напряжения	0,04		10	В	1, 2
Основная погрешность выходного напряжения		0,001S+0,01		В	
Дискретность задания выходного напряжения		10		мВ	
Диапазон номинальных токов нагрузки для каждого выхода	0		2	мА	
Пределы дополнительной погрешности при изменении температуры окружающей среды в диапазоне -20 ... +65С		(0.001S)		В	3
Пределы дополнительной погрешности при изменении напряжений питания контроллера в диапазоне 18 ... 36В		(0.001S)		В	3
Величина тока нагрузки, приводящая к срабатыванию схемы защиты выхода от короткого замыкания (Iзащиты)	3	4	5	мА	1

Наименование характеристики	Значение	Ед.	Прим.
Максимально допустимое внешнее напряжение на клеммах аналогового выхода	+/-36В (амплитудное)		4

- 1) Определяется при нормальных условиях: температуре окружающей среды $T = +25 \pm 5^\circ\text{C}$ и напряжении питания контроллера $+24 \pm 2\text{V}$
- 2) Для сопротивления нагрузки $10\text{k}\Omega$.
- 3) S – заданное значение напряжения на аналоговом выходе.
- 4) Напряжение, ошибочно поданное пользователем от внешнего источника, которое не приводит к потере работоспособности или ухудшению характеристик аналогового выхода

8.5.3. Подключение внешних цепей к аналоговым выходам.

Пример подключения исполнительного устройства показан на рис. 28.

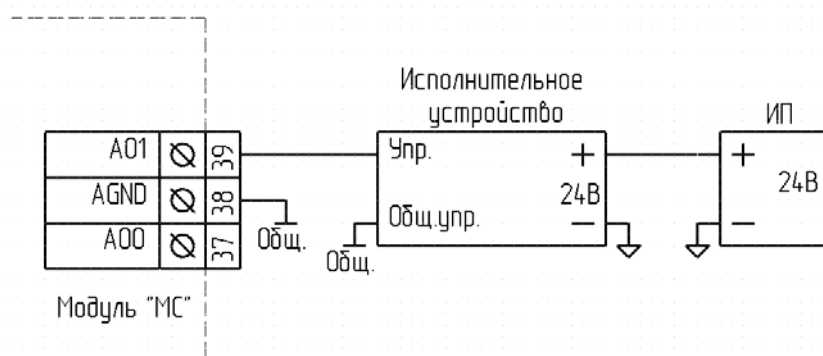


Рисунок 28. Пример подключения внешнего устройства к аналоговому выходу МС

Аналоговые выходы МС имеют встроенную схему защиты от перегрузки. Схема защиты функционирует следующим образом: при превышении током нагрузки любого из выходов величины 3mA , формируется сигнал отключения источника питания выходного каскада и формируется системная авария «Перегрузка AOUT».

При этом, в случае возникновения сигнала от схемы защиты, аналоговые выходы переходят в режим самотестирования. Периодически происходит включение аналоговых выходов, и производится оценка выходного тока. Если перегрузка устраняется, аналоговые выходы переходят в нормальный режим работы. При использовании в проекте нескольких аналоговых выходов необходимо учитывать, что сигнал «Авария» будет сформирован в случае, если нагрузка хотя бы одного ЛЮБОГО из выходов достигнет 3mA . В случае возникновения сигнала аварии в режим самотестирования будут переведены ВСЕ аналоговые выходы.

8.5.4. Использование аналоговых выходов в прикладной программе

Выполните действия, описанные в «Подготовка к работе МС в программе «SMLogix»»

Выберите закладку «Устройства»
Раскройте необходимые узлы: «SMH 2G» -> «МС» -> «Аналоговые выходы».
Выберите и вынесите необходимые блоки на рабочее поле (см. рис. 29)

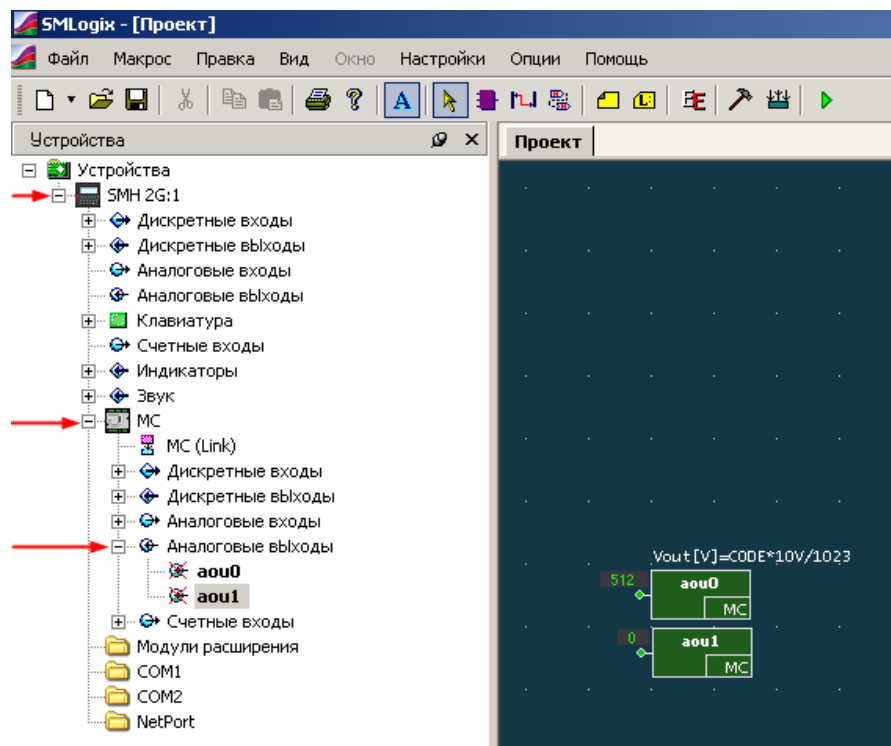


Рисунок 29. Использование аналоговых выходов МС.

На входе блока аналогового выхода выставляется целое число (код) от 0 до 1023, выходное напряжение связано с кодом: $V_{вых}[V] = 0,0098 * КОД$.

9. Техническое обслуживание и поверка.

9.1.1. Техническое обслуживание.

Рекомендуемая периодичность мероприятий по техническому обслуживанию - 3 месяца при нормальных условиях эксплуатации, при тяжелых условиях – 1 месяц. В рамках периодического технического обслуживания должны осуществляться следующие мероприятия:

Внешний осмотр МС на предмет механических, тепловых и прочих повреждений. В случае обнаружения таковых, следует устранить причину, и, в случае необходимости, заменить МС.

Очистку от пыли или иных загрязнений вентиляционных отверстий МС.

Проверку и, при необходимости, восстановление качественных электрических контактов в клеммных блоках.

9.1.2. Калибровка

Для поддержания высокой точности измерения аналоговых сигналов МС необходимо периодически калибровать. Калибровка может проводиться проводится на предприятии изготовителе.

Первый калибровочный интервал – 1000ч.

Последующие меж-калибровочные интервалы – 5000ч.

При невыполнении калибровочных процедур допускается отклонение фактических метрологических характеристик от значений, указанных в настоящем руководстве.

10. Транспортировка и хранение

10.1.1. Транспортировка

Транспортировка МС должна осуществляться в заводской упаковке. Условия транспортировки – см. «Хранение».

10.1.2. Хранение

Хранение должно осуществляться в крытых помещениях. Условия хранения: $T = (-40...+85)C$; $RH < 90\%$, без конденсации и замораживания. Атмосфера без проводящей пыли и коррозирующих газов.

Внимание! Перед включением МС выдержать при рабочей температуре не менее 1 часа.

11. Комплектность

Модуль «МС» - 1 шт.

Клеммный блок (кабельная часть) 2EDGKF-5.0-04P – 5 шт.

Клеммный блок (кабельная часть) 2EDGKF-5.0-03P – 2 шт.

Клеммный блок (кабельная часть) 15EDGK-3.5-10P – 2 шт.

Клеммный блок (кабельная часть) 15EDGK-3.5-03P – 2 шт.

Кабель для подключения к контроллеру (если предусмотрен кодом заказа) – 1 шт.

Упаковка – 1 шт.

12. Гарантийные обязательства

Приемка МС осуществляется отделом технического контроля предприятия-изготовителя.

Предприятие-изготовитель гарантирует соответствие МС требованиям ТУ 4250-003-87339891-2009 при соблюдении потребителем условий эксплуатации, транспортирования и хранения, установленных техническими условиями и настоящим руководством.

Гарантийный срок службы - 12 месяцев от даты отгрузки покупателю.

Ремонт МС предприятием-изготовителем в течение гарантийного срока осуществляется бесплатно, за исключением случаев, когда отказ вызван нарушением требований изложенных в настоящем руководстве.

13. Сведения о предприятии-изготовителе

Наименование предприятия: ООО «СМ-Сигнал»

Адрес: Россия, 199106, Санкт-Петербург, Шкиперский проток, д.14

Телефон: (812) 380-95-27, (812) 313-41-62, (961) 811-31-89

Факс: (812) 356-04-31, (812) 335-01-91

Адреса электронной почты:

info@segnetics.com – общий

support@segnetics.com – техническая поддержка

sales@segnetics.com – отдел продаж

Адрес в сети Интернет: <http://www.segnetics.com>

14. Приложение 1. Известные особенности функционирования.

При снижении внешнего напряжения питания контроллера до уровня ниже 14В на время более 5мс счетчики импульсов на DIN7, DIN8 могут быть сброшены.

При коротком замыкании на линиях Vout+ и Vout- Возможно мерцание экрана контроллера и появления сообщений о сбоях питания.

15. Приложение 2. История изменений.

28.10.09 Предварительная версия

16.10.09 Существенно переработан текст, обновлены технические характеристики.

16. Приложение 3. Системные аварии

Системные аварии – диагностические сообщения контроллера, указывающие на неисправности или исключительные ситуации. Просмотреть аварии можно в системном меню контроллера.

При использовании МС могут возникать специфические аварии. (см. табл.16)

Таблица 16 Системные аварии МС

Наименование аварии	Возможные причины	Способы устранения
Ошибка ID МС	Модификация МС не соответствует модификации МС, указанной в «SMLogix»	Замените прибор подходящим, либо измените настройки МС в «SMLogix»
Нет настроек МС	Низкое качество связи.	Проверить отсутствие пульсаций питающего напряжения. Проверить надежность соединения МС – контроллер. Отключить и включить питание с задержкой более 2с.
Нет связи с МС	Контроллер не получает данных от МС	Проверьте надежность и правильность соединения МС и контроллера.
Перегрузка АОУТ	На одном (или более) из аналоговых выходов ток превысил допустимое значение.	Устраните источник перегрузки.