

Altistart 48 Telemecanique

Đóeí âí äñòâí
ÿÿ yéñí èòàòàòèè
User's manual
Bedienungsanleitung

Óñòðí éñòâí ÿ èàâí î âí ÿ óñèà
è òí òí î æâí èÿ
Soft start- soft stop units
Sanftanlasser



- Merlin Gerin
- Modicon
- Square D
- Telemecanique

Оглавление

Последовательность ввода в эксплуатацию _____	4
Заводская настройка _____	6
Предварительные рекомендации _____	7
Технические характеристики _____	8
Рекомендации по применению _____	9
Система пусковое устройство-двигатель _____	12
Габаритные размеры _____	18
Меры предосторожности при установке _____	20
Установка в защитном кожухе или шкафу _____	21
Силовые клеммники _____	22
Клеммники управления _____	27
Монтаж / команды Пуск-Стоп _____	28
Прикладная схема _____	29
Тепловые защиты _____	39
Визуализация и программирование _____	43
Дополнительный выносной терминал _____	46
Настроечное меню SEt _____	47
Меню защит PrO _____	52
Меню специальных настроек drC _____	56
Меню назначения входов-выходов IO _____	60
Меню параметров второго двигателя St2 _____	64
Коммуникационное меню COP _____	68
Меню отображения параметров SUP _____	70
Таблица совместимости _____	73
Обслуживание _____	74
Неисправности - причины - способы устранения _____	75
Таблица сохранения конфигурации и настроек _____	80

Последовательность ввода в эксплуатацию

1 - Приемка пускового устройства Altistart 48

- Удостоверьтесь, что обозначение на заводской табличке соответствует тому, что указано на прилагаемом упаковочном листе и на заявке.
- После распаковки пускового устройства Altistart 48 проверьте, не был ли он поврежден во время транспортировки.

2 - Установите Altistart 48, следуя рекомендациям на стр. 20 и 21

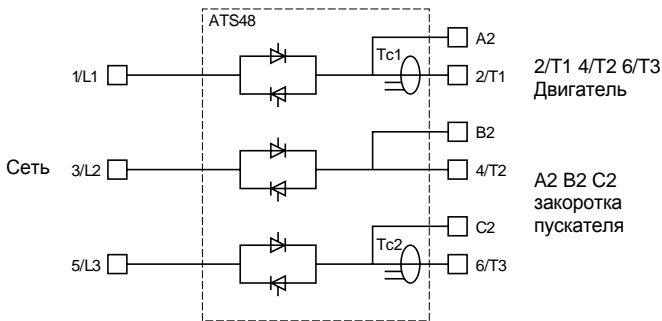
3 - Подключите к пусковому устройству Altistart 48:

- Питание цепей управления (CL1 - CL2), убедившись в отсутствии напряжения.
- Сетевое питание (1/L1 - 3/L2 - 5/L3), убедившись в отсутствии напряжения.
- Двигатель (2/T1 - 4/T2 - 6/T3), убедившись, что соединение обмоток соответствует напряжению сети.

Примечание: При использовании закоротки ATS48 с помощью обходного контактора его необходимо подключить к клеммам L1 L2 L3 со стороны сети и к A2 B2 C2, предусмотренным для этой цели у пускового устройства Altistart 48. См. схему на стр. 30.

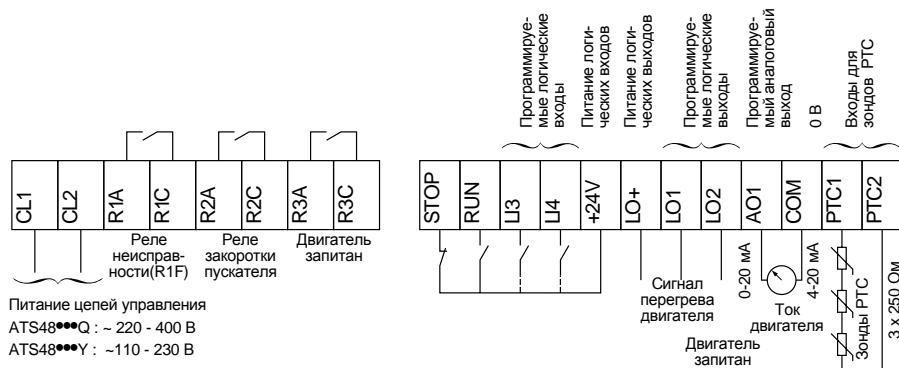
В случае использования модели ATS48***Q при соединении обмоток двигателя в треугольник следуйте рекомендациям, приведенным на стр. 10 и 11 и на схеме стр. 31.

Силовая схема преобразователя ATS48:



Последовательность ввода в эксплуатацию

Заводская конфигурация клеммника управления:



Подключите реле неисправности в схему питания сетевого контактора для того, чтобы разомкнуть электрическую цепь в случае неисправности.
За подробностями обратитесь к прикладным схемам.

Подключите логические входы RUN (пуск) и STOP (стоп) и в случае необходимости другие входы-выходы клеммника управления.

Stop в состоянии 1 (под напряжением) и RUN в состоянии 1: команда пуска.

Stop в состоянии 0 (без напряжения) и RUN в состоянии 1 или 0: команда остановки.

4 - Прежде чем подать питание на пусковое устройство Altistart 48:

Спишите данные с заводской таблички двигателя. Они нужны для настройки параметра (In) в меню SET.

5 - Подайте питание на цепи управления (CL1-CL2) без включения силового питания и при отсутствии команды пуска

На экране дисплея появится сообщение: nLP (означающее, что силовое питание отсутствует).

Пусковое устройство ATS 48 имеет заводскую настройку, соответствующую нормальному режиму, не требующему специальных функций, с классом защиты двигателя 10.

Возможно изменение настроек в соответствии с методикой доступа к параметрам на стр. 44.

Во всех случаях параметр In должен быть установлен на значение номинального тока, приведенное на заводской табличке двигателя.

6 - Подайте силовое питание (1/L1 - 3/L2 - 5/L3)

На экране дисплея появится сообщение: rdY (означающее, что силовое питание подано и пусковое устройство готово к работе).

Подайте команду "RUN" для пуска установки.

Предварительные настройки

Alstart 48 предварительно настроен для наиболее распространенных условий применения:

- Использование ATS 48 в цепи питания двигателя (обмотки которого соединены звездой)
- Номинальный ток двигателя I_n :
 - ATS 48 ●●Q : предварительно настроен для стандартного 4-х полюсного двигателя 400 В
 - ATS 48 ●●Y : предварительно настроен на ток двигателя стандарта NEC 460 В
- Ток ограничения (ILt) : 400% номинального тока двигателя I_n
- Время разгона (ACC) : 15 с
- Начальный пусковой момент (tq_0) : 20% номинального момента двигателя
- Остановка (StY) : остановка на выбеге (-F-)
- Тепловая защита двигателя (tHP) : кривая защиты класса 10
- Отображение: rdY (Пусковое устройство готово) с напряжениями силовой цепи и цепи управления, рабочим током двигателя
- Логические входы:
 - LI1 : STOP
 - LI2 : RUN
 - LI3 : форсировка остановки на выбеге (LIA)
 - LI4 : форсировка локального режима управления (LIL)
- Логические выходы:
 - LO1 : Сигнализация о перегреве двигателя ($tA1$)
 - LO2 : Двигатель запитан (ml)
- Релейные выходы:
 - R1 : Реле неисправности (rll)
 - R2 : Реле закоротки пускового устройства по окончании процесса пуска
 - R3 : Двигатель запитан (ml)
- Аналоговый выход:
 - AO : Ток двигателя (OCr, 0 - 20 мА)
- Коммуникационные параметры :
 - Подключенный через последовательный порт пускатель имеет логический адрес (Add) = « 0 »
 - Скорость передачи (tbr) : 19200 бит/с
 - Формат связи (FOR) : 8 бит, без проверки четности, 1 стоповый бит (8n1)

Если перечисленные выше значения параметров совместимы с применением, то пусковое устройство может использоваться без изменения настроек.

Предварительные рекомендации

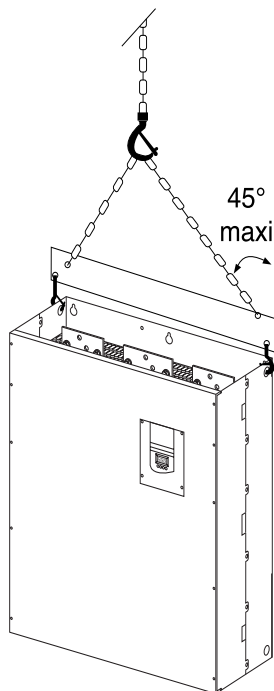
Транспортировка и хранение

Для обеспечения защиты пускового устройства до установки необходимо его транспортировать и хранить в упаковочной таре.

Транспортировка к месту установки

Гамма пусковых устройств Altistart 48 состоит из 6 габаритов, отличающихся массой и размерами. Небольшие пускатели могут быть вынуты из тары и установлены без помощи подъемных механизмов.

Мощные пускатели требуют использования подъемных механизмов; для этого они снабжены рым-болтами. Соблюдайте меры, описанные ниже:



Не используйте силовые клеммы с целью транспортировки.

Технические характеристики

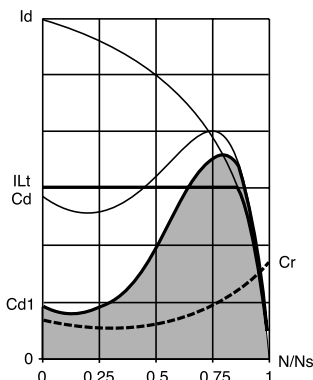
Условия эксплуатации

Степень защиты	<ul style="list-style-type: none">• IP 20 для ATS 48D17• - C11•• IP00 для ATS 48C14• - M12• (1)
Вибростойкость	В соответствии со стандартом МЭК 68-2-6 : пиковое значение амплитуды 1,5 мм от 2 до 13 Гц ускорение 1 g от 13 до 200 Гц
Ударостойкость	В соответствии со стандартом МЭК 68-2-27 : 15 g в течение 11 мс
Максимальная степень запыления	Степень 3 в соответствии с МЭК 947-4-2.
Максимальная относительная влажность	93 % без конденсации и каплеобразования в соответствии с МЭК 68-2-3
Температура воздуха вблизи устройства	При хранении: от - 25 °С до +70 °С При работе: <ul style="list-style-type: none">• от - 10 °С до + 40 °С без уменьшения мощности до + 60 °С с уменьшением тока на 2 % на каждый °С свыше 40 °С
Максимальная высота установки	1000 м без уменьшения мощности (свыше, уменьшайте ток на 0,5 % на каждые следующие 100 м)
Рабочее положение	Вертикальное ± 10 °



(1) ATS 48 со степенью защиты IP00 должны оснащаться защитными ограждениями для обеспечения безопасности персонала от электрического прикосновения.

Располагаемый момент



Кривые Cd и Id соответствуют прямому пуску от сети асинхронного двигателя.

Кривая Cd1 очерчивает область располагаемого момента ATS 48, зависящего от тока ограничения ILt. Плавный пуск получается при управлении моментом внутри этой области.

Cr: момент сопротивления, который должен быть всегда меньше момента Cd1.

Выбор устройства плавного пуска-торможения

Длительный режим работы S1 соответствует работе с постоянной нагрузкой, позволяющей достичь теплового равновесия.

Повторно-кратковременный режим работы S4 соответствует циклической работе, состоящей из этапов пуска, работы с постоянной нагрузкой и паузы, и характеризуется продолжительностью включения.

Altistart 48 необходимо выбирать в зависимости от режима работы "нормального" или "тяжелого" и номинальной мощности двигателя. Тип применения нормальный или тяжелый определяют значение ограничения тока и циклограммы для режимов S1 или S4.



Внимание: не используйте пусковое устройство Altistart 48 для питания любых других устройств кроме двигателя (например, трансформаторов или сопротивлений). Не подключайте конденсаторных батарей для повышения коэффициента мощности к клеммам двигателя, управляемого пусковым устройством Altistart 48.

Нормальный режим работы

Например: центробежный насос.

При нормальном режиме работы Altistart 48 обеспечивает:

- в режиме S1 : пуск с током 4 In в течение 23 с или с током 3 In в течение 46 с при холодном двигателе.
- в режиме S4 : продолжительность включения 50 % и 10 пусков в час с 3 In в течение 23 с или с 4 In в течение 12 с или любой эквивалентный по нагреву цикл.

В этом случае тепловая защита двигателя устанавливается для класса защиты 10.

Тяжелый режим работы

Например: дробилка.

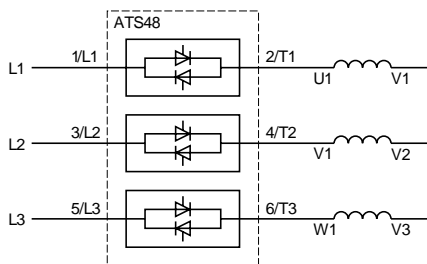
При тяжелом режиме Altistart 48 обеспечивает в режиме S4 продолжительность включения 50 % и 5 пусков в час с 4 In в течение 23 с или любой эквивалентный по нагреву цикл.

В этом случае тепловая защита двигателя устанавливается для класса защиты 20. Уставка тока In **не должна оставаться заводской**, а должна быть настроена на значение, соответствующее заводской табличке двигателя.

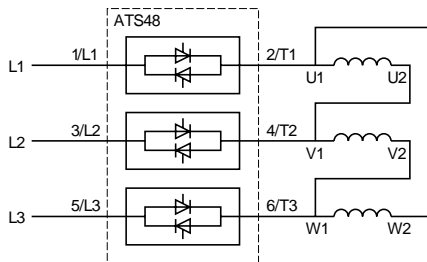
Примечание: можно увеличить мощность устройства на один типоразмер, например, выбрать ATS 48D17Q для двигателя 11 кВт, 400 В, работающего в режиме S4. Для этого закоротите Altistart по окончании процесса пуска. Это обеспечит 10 пусков в час с током 3 In в течение 23 с максимум или эквивалентный режим. При этом тепловая защита двигателя устанавливается для класса защиты 10.

Пусковые устройства Altistart 48 серии Q (230-400 В), включаемые в цепь питания двигателя или в обмотки двигателя, соединенные треугольником

Altistart 48, включаемый в цепь питания двигателя



Соединение обмоток двигателя зависит от напряжения питания, **здесь соединение в звезду**



Соединение обмоток двигателя зависит от напряжения питания, **здесь соединение в треугольник**

Рекомендации по применению

Altstart 48, включаемый в обмотки двигателя, соединенные треугольником, последовательно с каждой обмоткой

Пускатели ATS48***Q с двигателями с соединением обмоток треугольником, могут включаться последовательно в обмотки двигателя. В этом случае они обтекаются током, который в $\sqrt{3}$ раз меньше линейного, что позволяет использовать пусковое устройство меньшей мощности.

Такая возможность может быть сконфигурирована в Настроечном меню (dLl = On).

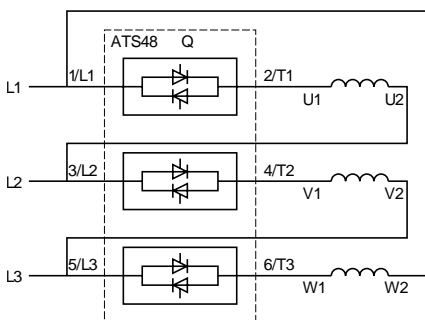
Настройки номинального тока и тока ограничения, а также ток, отображаемый при работе, остаются выраженными в значениях линейного тока, что позволяет пользователю не прибегать к вычислениям.



Использование Altstart 48, включенного в обмотки двигателя, соединенные треугольником, возможно только для пусковых устройств серии ATS48*Q. Это допустимо при следующих условиях:**

- остановка на выбеге;
- не используется функция каскадного пуска;
- нет функции предварительного нагрева.

См. табл. на стр.12 для выбора системы пусковое устройство-двигатель.



Соединение обмоток двигателя треугольником

Пример:

Двигатель 400 В, 110 кВт с линейным током 195 А (ток при соединении обмоток треугольником).

Ток в каждой обмотке равен $195/1,7 = 114$ А.

Надо выбрать пусковое устройство, имеющее номинальный ток несколько выше этого значения т.е. типоразмер с током, равным 140 А (ATS48C14Q для нормального режима работы).

Чтобы не прибегать к вычислениям, пользуйтесь таблицами на стр. 14 и 15, в которых прямо указывается тип пускового устройства, соответствующего мощности двигателя в зависимости от типа применения.



Нормальный режим работы, питание 230 / 400 В, пусковое устройство в цепи питания двигателя

Двигатель		Пусковое устройство 230 / 400 В (+ 10 % - 15 %) - 50 / 60 Гц		
Номинальная мощность двигателя		Макс. установившийся ток для класса 10	Номинальный ток пускового устройства ICL	№ по каталогу
230 В	400 В			
кВт	кВт	А	А	
4	7,5	17	17	ATS 48D17Q
5,5	11	22	22	ATS 48D22Q
7,5	15	32	32	ATS 48D32Q
9	18,5	38	38	ATS 48D38Q
11	22	47	47	ATS 48D47Q
15	30	62	62	ATS 48D62Q
18,5	37	75	75	ATS 48D75Q
22	45	88	88	ATS 48D88Q
30	55	110	110	ATS 48C11Q
37	75	140	140	ATS 48C14Q
45	90	170	170	ATS 48C17Q
55	110	210	210	ATS 48C21Q
75	132	250	250	ATS 48C25Q
90	160	320	320	ATS 48C32Q
110	220	410	410	ATS 48C41Q
132	250	480	480	ATS 48C48Q
160	315	590	590	ATS 48C59Q
(1)	355	660	660	ATS 48C66Q
220	400	790	790	ATS 48C79Q
250	500	1000	1000	ATS 48M10Q
355	630	1200	1200	ATS 48M12Q

Номинальный ток двигателя I_n не должен превышать максимального значения установившегося тока для класса 10.

(1) Значение не приведено, если нет двигателя соответствующей стандартной мощности.

Уменьшение мощности в зависимости от температуры

Приведенная таблица соответствует применению при максимальной окружающей температуре 40 °С. ATS 48 может работать до температуры 60 °С при условии уменьшения максимального значения установившегося тока для класса 10 на 2 % на каждый градус свыше 40 °С.

Например: ATS 48D32Q при 50 °С теряет мощность на $10 \times 2 \% = 20 \%$, 32 А уменьшаются до $32 \times 0,8 = 25,6$ А (максимальное значение установившегося тока).



Тяжелый режим работы, питание 230 / 400 В, пусковое устройство в цепи питания двигателя

Двигатель		Пусковое устройство 230 / 400 В (+ 10 % - 15 %) - 50 / 60 Гц		
Номинальная мощность двигателя		Макс. установившийся ток для класса 20	Номинальный ток пускового устройства ICL	№ по каталогу
230 В	400 В			
кВт	кВт	А	А	
3	5,5	12	17	ATS 48D17Q
4	7,5	17	22	ATS 48D22Q
5,5	11	22	32	ATS 48D32Q
7,5	15	32	38	ATS 48D38Q
9	18,5	38	47	ATS 48D47Q
11	22	47	62	ATS 48D62Q
15	30	62	75	ATS 48D75Q
18,5	37	75	88	ATS 48D88Q
22	45	88	110	ATS 48C11Q
30	55	110	140	ATS 48C14Q
37	75	140	170	ATS 48C17Q
45	90	170	210	ATS 48C21Q
55	110	210	250	ATS 48C25Q
75	132	250	320	ATS 48C32Q
90	160	320	410	ATS 48C41Q
110	220	410	480	ATS 48C48Q
132	250	480	590	ATS 48C59Q
160	315	590	660	ATS 48C66Q
(1)	355	660	790	ATS 48C79Q
220	400	790	1000	ATS 48M10Q
250	500	1000	1200	ATS 48M12Q

Номинальный ток двигателя I_n не должен превышать максимального значения установившегося тока для класса 20.

(1) Значение не приведено, если нет двигателя соответствующей стандартной мощности.

Уменьшение мощности в зависимости от температуры

Приведенная таблица соответствует применению при максимальной окружающей температуре 40 °С. ATS 48 может работать до температуры 60 °С при условии уменьшения максимального значения установившегося тока для класса 10 на 2 % на каждый градус свыше 40 °С.

Например: ATS 48D32Q при 50 °С теряет мощность на $10 \times 2 \% = 20 \%$, 22 А уменьшаются до $22 \times 0,8 = 17,6$ А (максимальное значение установившегося тока).



Нормальный режим работы, питание 230 / 400 В, пусковое устройство в обмотках двигателя, соединенных треугольником

Двигатель		Пусковое устройство 230 / 400 В (+ 10 % - 15 %) - 50 / 60 Гц		
Номинальная мощность двигателя		Макс. установившийся ток для класса 20	Номинальный ток пускового устройства ICL	№ по каталогу
230 В	400 В			
кВт	кВт	А	А	
7,5	15	29	29	ATS 48D17Q
9	18,5	38	38	ATS 48D22Q
15	22	55	55	ATS 48D32Q
18,5	30	66	66	ATS 48D38Q
22	45	81	81	ATS 48D47Q
30	55	107	107	ATS 48D62Q
37	55	130	130	ATS 48D75Q
45	75	152	152	ATS 48D88Q
55	90	191	191	ATS 48C11Q
75	110	242	242	ATS 48C14Q
90	132	294	294	ATS 48C17Q
110	160	364	364	ATS 48C21Q
132	220	433	433	ATS 48C25Q
160	250	554	554	ATS 48C32Q
220	315	710	710	ATS 48C41Q
250	355	831	831	ATS 48C48Q
(1)	400	1022	1022	ATS 48C59Q
315	500	1143	1143	ATS 48C66Q
355	630	1368	1368	ATS 48C79Q
(1)	710	1732	1732	ATS 48M10Q
500	(1)	2078	2078	ATS 48M12Q

Номинальный ток двигателя I_n не должен превышать максимального значения установившегося тока для класса 10.

(1) Значение не приведено, если нет двигателя соответствующей стандартной мощности.

Уменьшение мощности в зависимости от температуры

Приведенная таблица соответствует применению при максимальной окружающей температуре 40 °С. ATS 48 может работать до температуры 60 °С при условии уменьшения максимального значения установившегося тока для класса 10 на 2 % на каждый градус свыше 40 °С.

Например: ATS 48D32Q при 50 °С теряет мощность на $10 \times 2 \% = 20 \%$, 55 А уменьшаются до $55 \times 0,8 = 44$ А (максимальное значение установившегося тока).



Тяжелый режим работы, питание 230 / 400 В, пусковое устройство в обмотках двигателя, соединенных треугольником

Двигатель		Пусковое устройство 230 / 400 В (+ 10 % - 15 %) - 50 / 60 Гц		
Номинальная мощность двигателя		Макс. установившийся ток для класса 20	Номинальный ток пускового устройства ICL	№ по каталогу
230 В	400 В			
кВт	кВт	А	А	
5,5	11	22	29	ATS 48D17Q
7,5	15	29	38	ATS 48D22Q
9	18,5	38	55	ATS 48D32Q
15	22	55	66	ATS 48D38Q
18,5	30	66	81	ATS 48D47Q
22	45	81	107	ATS 48D62Q
30	55	107	130	ATS 48D75Q
37	55	130	152	ATS 48D88Q
45	75	152	191	ATS 48C11Q
55	90	191	242	ATS 48C14Q
75	110	242	294	ATS 48C17Q
90	132	294	364	ATS 48C21Q
110	160	364	433	ATS 48C25Q
132	220	433	554	ATS 48C32Q
160	250	554	710	ATS 48C41Q
220	315	710	831	ATS 48C48Q
250	355	831	1022	ATS 48C59Q
(1)	400	1022	1143	ATS 48C66Q
315	500	1143	1368	ATS 48C79Q
355	630	1368	1732	ATS 48M10Q
(1)	710	1732	2078	ATS 48M12Q

Номинальный ток двигателя I_n не должен превышать максимального значения установившегося тока для класса 20.

(1) Значение не приведено, если нет двигателя соответствующей стандартной мощности.

Уменьшение мощности в зависимости от температуры

Приведенная таблица соответствует применению при максимальной окружающей температуре 40 °С. ATS 48 может работать до температуры 60 °С при условии уменьшения максимального значения установившегося тока для класса 10 на 2 % на каждый градус свыше 40 °С.

Например: ATS 48D32Q при 50 °С теряет мощность на $10 \times 2 \% = 20 \%$, 38 А уменьшаются до $38 \times 0,8 = 30,4$ А (максимальное значение установившегося тока).



Нормальный режим работы, питание 208 / 690 В, пусковое устройство в цепи питания двигателя

Двигатель							Пускатель 208 / 690 В (+ 10 % - 15 %) - 50 / 60 Гц		
Номинальная мощность двигателя							Макс. установившийся ток для класса 20	Номинальный ток пускового устройства ICL	№ по каталогу
208 В	230 В	440 В	460 В	500 В	575 В	690 В			
HP	HP	кВт	HP	кВт	HP	кВт	A	A	
5	5	7,5	10	9	15	15	17	17	ATS 48D17Y
7,5	7,5	11	15	11	20	18,5	22	22	ATS 48D22Y
10	10	15	20	18,5	25	22	32	32	ATS 48D32Y
(1)	(1)	18,5	25	22	30	30	38	38	ATS 48D38Y
15	15	22	30	30	40	37	47	47	ATS 48D47Y
20	20	30	40	37	50	45	62	62	ATS 48D62Y
25	25	37	50	45	60	55	75	75	ATS 48D75Y
30	30	45	60	55	75	75	88	88	ATS 48D88Y
40	40	55	75	75	100	90	110	110	ATS 48C11Y
50	50	75	100	90	125	110	140	140	ATS 48C14Y
60	60	90	125	110	150	160	170	170	ATS 48C17Y
75	75	110	150	132	200	200	210	210	ATS 48C21Y
(1)	100	132	200	160	250	250	250	250	ATS 48C25Y
125	125	160	250	220	300	315	320	320	ATS 48C32Y
150	150	220	300	250	350	400	410	410	ATS 48C41Y
(1)	(1)	250	350	315	400	500	480	480	ATS 48C48Y
200	200	355	400	400	500	560	590	590	ATS 48C59Y
250	250	400	500	(1)	600	630	660	660	ATS 48C66Y
300	300	500	600	500	800	710	790	790	ATS 48C79Y
350	350	630	800	630	1000	900	1000	1000	ATS 48M10Y
450	450	710	1000	800	1200	(1)	1200	1200	ATS 48M12Y

Номинальный ток двигателя I_n не должен превышать максимального значения установившегося тока для класса 10.

(1) Значение не приведено, если нет двигателя соответствующей стандартной мощности.

Уменьшение мощности в зависимости от температуры

Приведенная таблица соответствует применению при максимальной окружающей температуре 40 °С. ATS 48 может работать до температуры 60 °С при условии уменьшения максимального значения установившегося тока для класса 10 на 2 % на каждый градус свыше 40 °С.

Например: ATS 48D32Q при 50 °С теряет мощность на $10 \times 2 \% = 20 \%$, 32 А уменьшаются до $32 \times 0,8 = 25,6$ А (максимальное значение установившегося тока).



Тяжелый режим работы, питание 208 / 690 В, пусковое устройство в цепи питания двигателя

Двигатель							Пускатель 208 / 690 В (+ 10 % - 15 %) - 50 / 60 Гц			
Номинальная мощность двигателя							Макс. установленный ток для класса 20	Номинальный ток пускового устройства ICL	№ по каталогу	
208 В	230 В	440 В	460 В	500 В	575 В	690 В				
HP	HP	кВт	HP	кВт	HP	кВт	A	A		
3	3	5,5	7,5	7,5	10	11	12	17	ATS 48D17Y	
5	5	7,5	10	9	15	15	17	22	ATS 48D22Y	
7,5	7,5	11	15	11	20	18,5	22	32	ATS 48D32Y	
10	10	15	20	18,5	25	22	32	38	ATS 48D38Y	
(1)	(1)	18,5	25	22	30	30	38	47	ATS 48D47Y	
15	15	22	30	30	40	37	47	62	ATS 48D62Y	
20	20	30	40	37	50	45	62	75	ATS 48D75Y	
25	25	37	50	45	60	55	75	88	ATS 48D88Y	
30	30	45	60	55	75	75	88	110	ATS 48C11Y	
40	40	55	75	75	100	90	110	140	ATS 48C14Y	
50	50	75	100	90	125	110	140	170	ATS 48C17Y	
60	60	90	125	110	150	160	170	210	ATS 48C21Y	
75	75	110	150	132	200	200	210	250	ATS 48C25Y	
(1)	100	132	200	160	250	250	250	320	ATS 48C32Y	
125	125	160	250	220	300	315	320	410	ATS 48C41Y	
150	150	220	300	250	350	400	410	480	ATS 48C48Y	
(1)	(1)	250	350	315	400	500	480	590	ATS 48C59Y	
200	200	355	400	400	500	560	590	660	ATS 48C66Y	
250	250	400	500	(1)	600	630	660	790	ATS 48C79Y	
300	300	500	600	500	800	710	790	1000	ATS 48M10Y	
350	350	630	800	630	1000	900	1000	1200	ATS 48M12Y	

Номинальный ток двигателя I_n не должен превышать максимального значения установленного тока для класса 20.

(1) Значение не приведено, если нет двигателя соответствующей стандартной мощности.

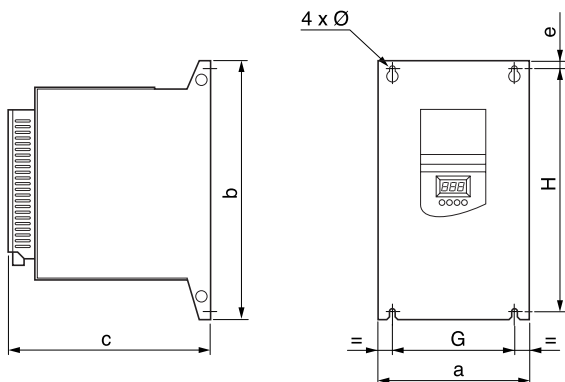
Уменьшение мощности в зависимости от температуры

Приведенная таблица соответствует применению при максимальной окружающей температуре 40 °С. ATS 48 может работать до температуры 60 °С при условии уменьшения максимального значения установленного тока для класса 10 на 2 % на каждый градус выше 40 °С.

Например: ATS 48D32Q при 50 °С теряет мощность на $10 \times 2 \% = 20 \%$, 22 А уменьшаются до $22 \times 0,8 = 17,6$ А (максимальное значение установленного тока).

Габаритные размеры

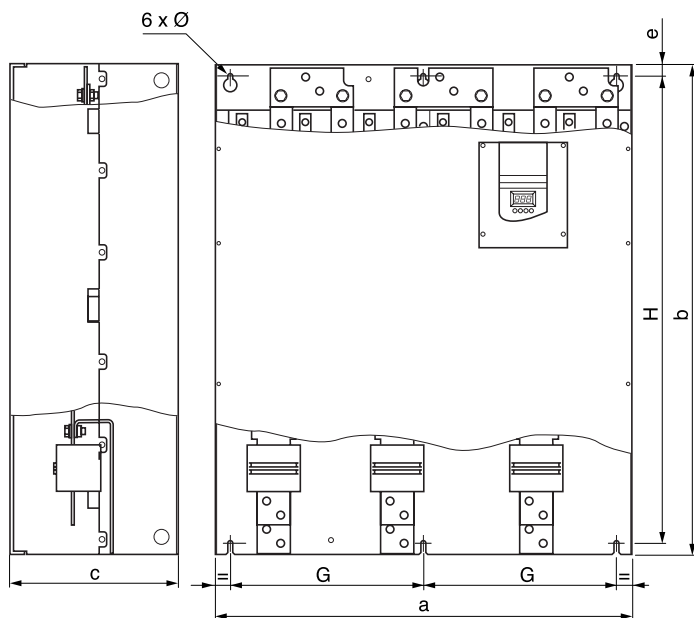
ATS 48D17 • ...C66 •



ATS 48	a MM	b MM	c MM	e MM	G MM	H MM	Ø MM	Вес кг
D17Q, D17Y D22Q, D22Y D32Q, D32Y D38Q, D38Y D47Q, D47Y	160	275	190	6,6	100	260	7	4,9
D62Q, D62Y D75Q, D75Y D88Q, D88Y C11Q, C11Y	190	290	235	10	150	270	7	8,3
C14Q, C14Y C17Q, C17Y	200	340	265	10	160	320	7	12,4
C21Q, C21Y C25Q, C25Y C32Q, C32Y	320	380	265	15	250	350	9	18,2
C41Q, C41Y C48Q, C48Y C59Q, C59Y C66Q, C66Y	400	670	300	20	300	610	9	51,4

Габаритные размеры

ATS 48C79 • ...M12 •



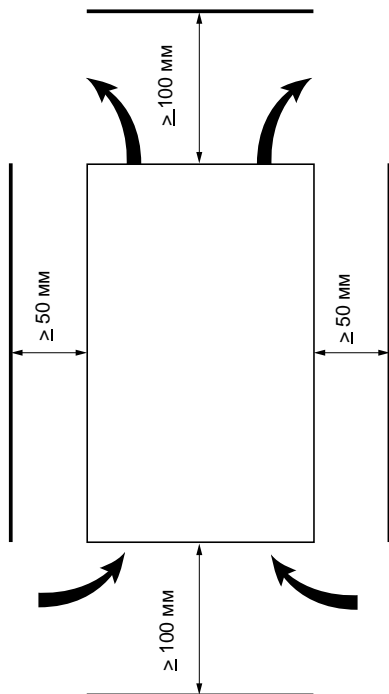
ATS 48	a	b	c	e	G	H	Ø	Вес
	MM	MM	MM	MM	MM	MM	MM	кг
C79Q, C79Y M10Q, M10Y M12Q, M12Y	770	890	315	20	350	850	9	115

Меры предосторожности при установке

Установите пусковое устройство в вертикальном положении $\pm 10^\circ$.

Избегайте его установки вблизи нагревательных элементов, особенно, когда они расположены снизу.

Необходимо оставить достаточно места, чтобы воздух для охлаждения устройства мог свободно циркулировать снизу вверх.



Обеспечьте, чтобы любые жидкости, пыль и проводящие предметы не попали внутрь устройства (степень защиты IP00 сверху)

РУССКИЙ

Охлаждение пускового устройства

В пусковых устройствах, оснащенных охлаждающим вентилятором, он включается автоматически при достижении температуры радиатора 50°C . При снижении температуры до 40°C он выключается.

Производительность вентиляторов:

ATS 48 D32 • и D38 •	: 14 м ³ /час
ATS 48 D47 •	: 28 м ³ /час
ATS 48 D62 • - C11 •	: 86 м ³ /час
ATS 48 C14 • и C17 •	: 138 м ³ /час
ATS 48 C21 • - C32 •	: 280 м ³ /час
ATS 48 C41 • - C66 •	: 600 м ³ /час
ATS 48 C79 • - M12 •	: 1200 м ³ /час

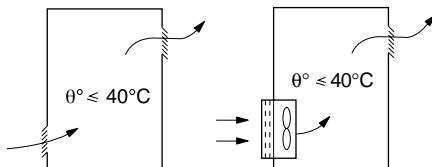
Установка в защитном кожухе или шкафу

Защитный кожух или металлический шкаф IP23

Соблюдайте рекомендации по установке, приведенные на предыдущей странице.

Для обеспечения хорошей вентиляции воздуха в шкафу:

- предусмотрите вентиляционные отверстия,
- убедитесь, что вентиляция достаточная. В противном случае установите принудительную вентиляцию с фильтром.



Мощность, выделяемая не закороченным пусковым устройством, при номинальном токе

№ по каталогу ATS 48	Мощность, Вт	№ по каталогу ATS 48	Мощность, Вт
D17Q, D17Y	59	C21Q, C21Y	580
D22Q, D22Y	74	C25Q, C25Y	695
D32Q, D32Y	104	C32Q, C32Y	902
D38Q, D38Y	116	C41Q, C41Y	1339
D47Q, D47Y	142	C48Q, C48Y	1386
D62Q, D62Y	201	C59Q, C59Y	1731
D75Q, D75Y	245	C66Q, C66Y	1958
D88Q, D88Y	290	C79Q, C79Y	2537
C11Q, C11Y	322	M10Q, M10Y	2865
C14Q, C14Y	391	M12Q, M12Y	3497
C17Q, C17Y	479		

Примечание: когда пусковое устройство закорочено, выделяемая им мощность незначительна (от 15 до 30 Вт).

Потребление цепей управления: 25 Вт без вентиляторов

ATS48D32 - C17 Q/Y: 30 Вт с вентиляторами

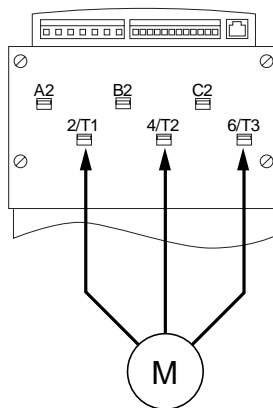
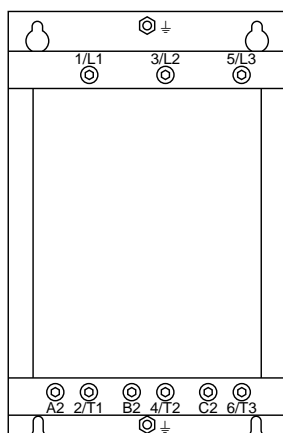
ATS48C21 - D32 Q/Y: 50 Вт с вентиляторами

ATS48C41 - M12 Q/Y: 80 Вт с вентиляторами

Силовые клеммники

Клеммы	Назначение	Максимальное сечение кабеля Момент затягивания соединений					
		ATS 48 D17 • D22 • D32 • D38 • D47 •	ATS 48 D62 • D75 • D88 • C11 •	ATS 48 C14 • C17 •	ATS 48 C21 • C25 • C32 •	ATS 48 C41 • C48 • C59 • C66 •	ATS 48 C79 • M10 • M12 •
⏚	Клеммы заземления	10 мм ² 1,7 Нм	16 мм ² 3 Нм	120 мм ² 27 Нм	120 мм ² 27 Нм	240 мм ² 27 Нм	2x240 мм ² 27 Нм
		8 AWG 15 lb.in	4 AWG 26 lb.in	Шина 238 lb.in	Шина 238 lb.in	Шина 238 lb.in	Шина 238 lb.in
1/L1 3/L2 5/L3	Силовое питание	16 мм ² 3 Нм	50 мм ² 10 Нм	95 мм ² 34 Нм	240 мм ² 34 Нм	2x240 мм ² 57 Нм	4x240 мм ² 57 Нм
		8 AWG 26 lb.in	2/0 AWG 88 lb.in	2/0 AWG 300 lb.in	Шина 300 lb.in	Шина 500 lb.in	Шина 500 lb.in
2/T1 4/T2 6/T3	Подключе- ние двигателя	16 мм ² 3 Нм	50 мм ² 10 Нм	95 мм ² 34 Нм	240 мм ² 34 Нм	2x240 мм ² 57 Нм	4x240 мм ² 57 Нм
		8 AWG 26 lb.in	2/0 AWG 88 lb.in	2/0 AWG 300 lb.in	Шина 300 lb.in	Шина 500 lb.in	Шина 500 lb.in
A2 B2 C2	Закорotka пускателя	16 мм ² 3 Нм	50 мм ² 10 Нм	95 мм ² 34 Нм	240 мм ² 34 Нм	2x240 мм ² 57 Нм	4x240 мм ² 57 Нм
		8 AWG 26 lb.in	2/0 AWG 88 lb.in	2/0 AWG 300 lb.in	Шина 300 lb.in	Шина 500 lb.in	Шина 500 lb.in

Расположение силовых клемм ATS 48D17 • - C11 •

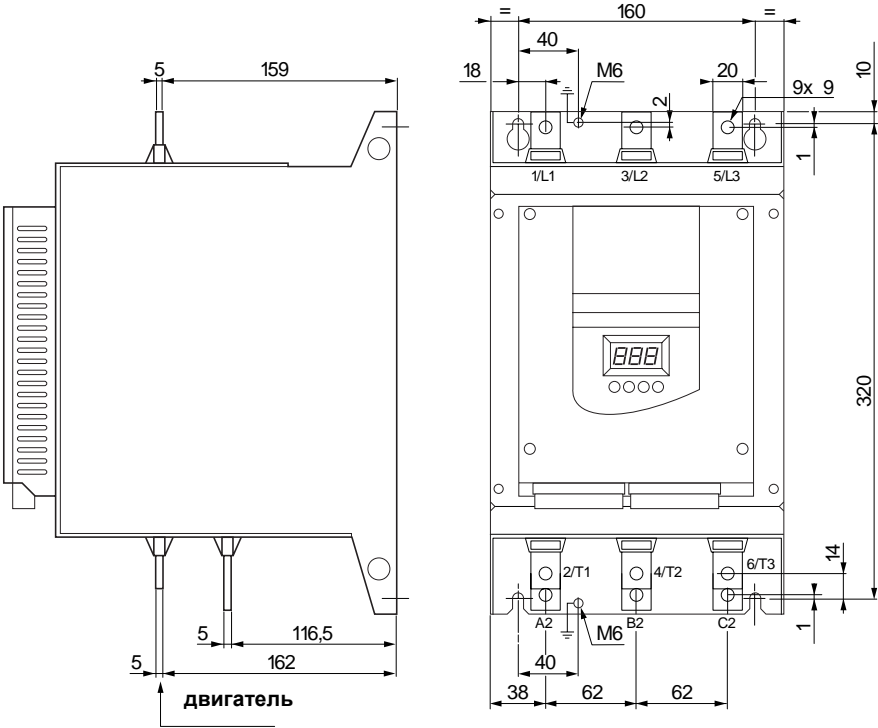


Двигатель подключается к клеммам 2/T1, 4/T2, 6/T3

Силовые клеммники

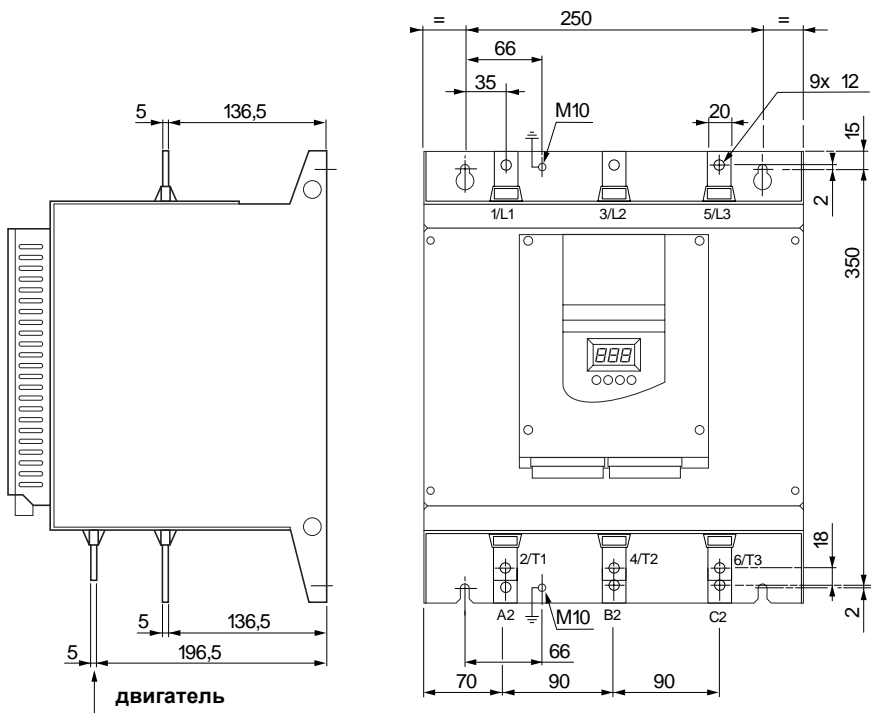
Расположение силовых клемм ATS 48C14 • - C17 •

РУССКИЙ



Силовые клеммники

Расположение силовых клемм ATS 48C21 - C32



Клеммники управления

Клеммники управления снабжены съемными клеммами с защитой от неверного подключения.

Максимальное сечение : 2,5 мм² (12 AWG)
 Максимальный момент затягивания : 0,4 Нм (3,5 lb.in)

Для устройств ATS 48C17 • - M12 • доступ к клеммникам управления требует снятия защитной крышки.

Электрические характеристики

Клеммы	Назначение	Характеристики
CL1 CL2	Питание цепей управления	ATS 48 ●● Q : 220 - 400 V + 10% - 15%, 50 / 60 Гц ATS 48 ●● Y : 110 - 230 V + 10% - 15%, 50 / 60 Гц Потребление см. стр. 21.
R1A R1C	Нормально открытый контакт (НО) программируемого реле r1	Минимальная коммутационная способность • 10 мА для 6 В пост. тока Максимальная коммутационная способность при индуктивной нагрузке (cos φ = 0,5 и L/R = 20 мс) : • 1,8 А для ~230 В и 30 В пост. тока Максимальное напряжение 400 В
R2A R2C	Нормально открытый контакт (НО) реле окончания пуска r2	
R3A R3C	Нормально открытый контакт (НО) программируемого реле r3	
STOP RUN LI3 LI4	Остановка пускателя (0 = стоп) Пуск пускателя (1 = пуск, если Стоп в состоянии 1) Программируемый вход Программируемый вход	4 логических входа 24 В, сопротивление 4,3 кОм U _{max} = 30 В, I _{max} = 8 мА состояние 1 : U > 11 В - I > 5 мА состояние 0 : U < 5 В - I < 2 мА
24V	Питание логических входов	+ 24 В ± 25% изолированные и защищенные от к.з. и перегрузки, макс. потребление 200 мА
LO+	Питание логических выходов	Подключить к внутреннему или внешнему ист. 24 В
LO1 LO2	Программируемые логические выходы	2 выхода с открытым коллектором, совместимые с ПЛК уровень 1, МЭК 65A-68 • Питание 24 В (мин. 12 В макс. 30 В) • Макс. ток 200 мА на 1 выход с внешним источником
AO1	Программируемый логический выход	Конфигурируемый выход 0 - 20 мА или 4 - 20 мА • точность ± 5 % макс. значения, сопротивление при максимальной нагрузке 500 Ом
COM	Общий входов-выходов	0 В
PTC1 PTC2	Входы для зондов PTC	Суммарное сопротивление зондов 750 Ом при 25 °С (например, 3 зонда по 250 Ом последовательно)
(RJ 45)	Разъем для подключения • выносного терминала • ПК (ПО Power Suite) • Коммуникационной линии	RS 485 Modbus

Расположение клемм управления

CL1	CL2	R1A	R1C	R2A	R2C	R3A	R3C	STOP	RUN	LI3	LI4	24V	LO+	LO1	LO2	AO1	COM	PTC1	PTC2
-----	-----	-----	-----	-----	-----	-----	-----	------	-----	-----	-----	-----	-----	-----	-----	-----	-----	------	------



(RJ 45)

Рекомендации по монтажу

Силовое питание

Используйте сечения кабелей, определенные нормативами.

Пусковое устройство должно быть обязательно заземлено для того, чтобы соответствовать предписаниям по большим токам утечки. Если по нормам безопасности используется защита пускового устройства с помощью дифференциального выключателя, то необходимо применять устройство типа A-Si (для исключения несвоевременного срабатывания при подключении питания). Проверьте совместимость с другими устройствами защиты. Если установка содержит несколько пусковых устройств на одной и той же сети, то нужно заземлить каждый пускатель отдельно. В случае необходимости рекомендуем использовать сетевые дроссели (см. каталог).

Отделите силовые кабели от цепей сигналов низкого напряжения (датчики, ПЛК, измерительное оборудование, видеоаппаратура, телефон).

Питание цепей управления

Отделите цепи управления от силового питания.

Функции логических входов RUN и STOP (см. схему на стр. 30)

Двухпроводное управление

Пуск и остановка управляются состояниями 1 (пуск) или 0 (остановка), учитываемыми одновременно на входах RUN и STOP.

При включении напряжения или ручном сбросе неисправности двигатель запустится при наличии команды RUN.

Трехпроводное управление

Пуск и остановка задаются двумя различными логическими входами.

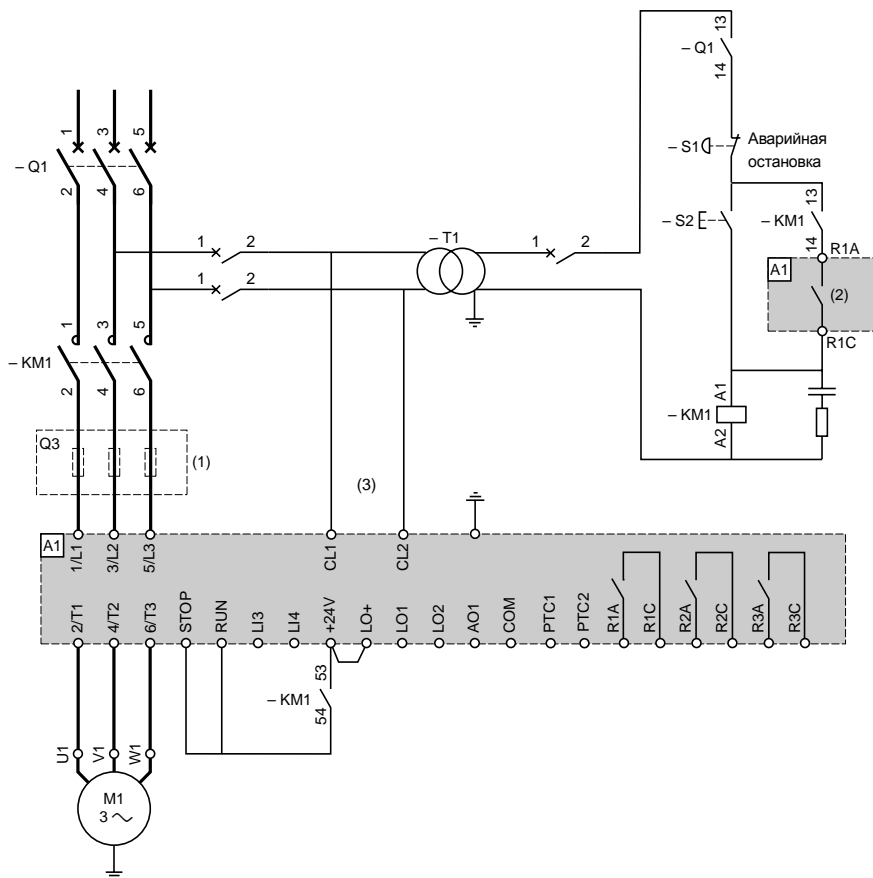
Остановка получается при установке входа STOP в состояние 0.

Импульсная команда на входе RUN сохраняется до размыкания входа STOP.

При включении напряжения, ручном сбросе неисправности или после команды остановки двигатель получит питание только после размыкания (состояние 0) и новой подачи импульса (состояние 1) на вход RUN.



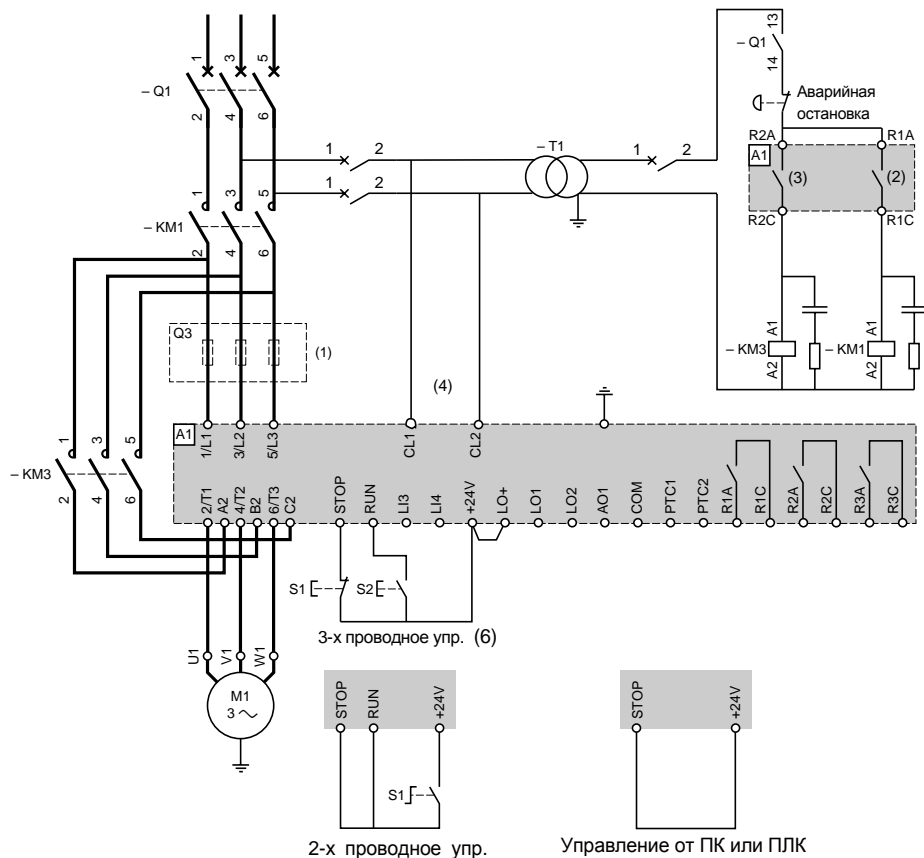
ATS 48 : 1 направление вращения с сетевым контактором, остановка на выбеге, координация типа 1



- (1) Установка быстродействующих предохранителей в случае координации типа 2 (согласно нормам МЭК 60 947-4-2).
- (2) Назначение реле R1: реле изолирования (ril). См. Электрические характеристики на стр. 27. Обратите внимание на предельную коммутационную способность, используйте для контакторов большой мощности промежуточное реле.
- (3) Используйте трансформатор, если напряжение сети отличается от напряжения, необходимого для питания цепей управления ATS 48. См. Электрические характеристики на стр. 27.



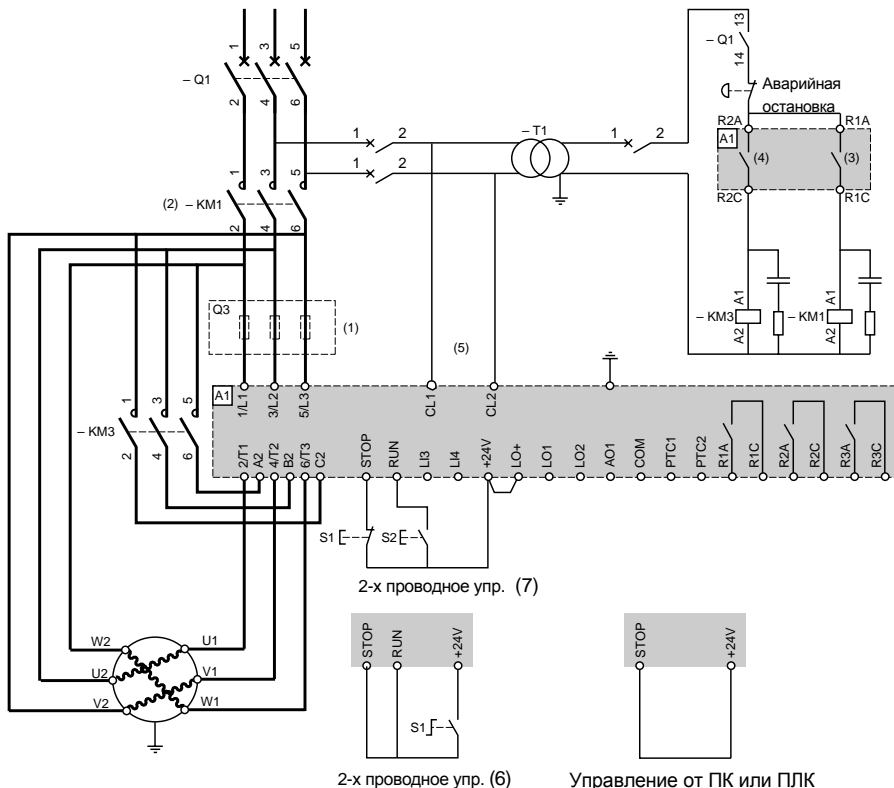
ATS 48 : 1 направление вращения с сетевым контактором, закоротка, остановка на выбеге или контролируемая, координация типа 1



- (1) Установка быстродействующих предохранителей в случае координации типа 2 (согласно нормам МЭК 60 947-4-2).
- (2) Назначение реле R1: реле изолирования (ril). См. Электрические характеристики на стр. 27. Обратите внимание на предельную коммутационную способность, используйте для контакторов большой мощности промежуточное реле.
- (3) Обратите внимание на предельную коммутационную способность, используйте для контакторов большой мощности промежуточное реле.
- (4) Используйте трансформатор, если напряжение сети отличается от напряжения, необходимого для питания цепей управления ATS 48. См. Электрические характеристики на стр. 27
- (5) См. Двухпроводное управление на стр 28.
- (6) См. Трехпроводное управление на стр 28.



ATS 48 : 1 направление вращения с сетевым контактором, закоротка, остановка на выбеге или контролируемая, координация типа 1, соединение обмоток двигателя треугольником, только ATS 48...Q



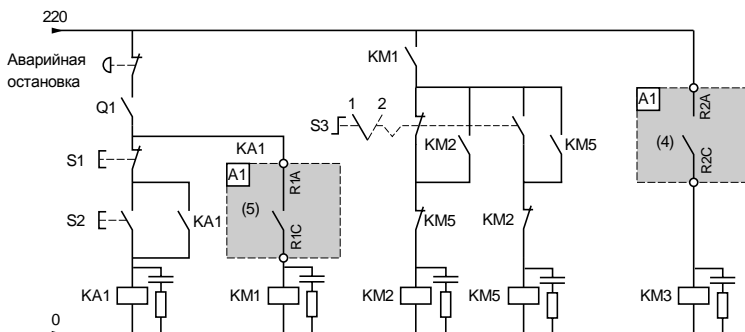
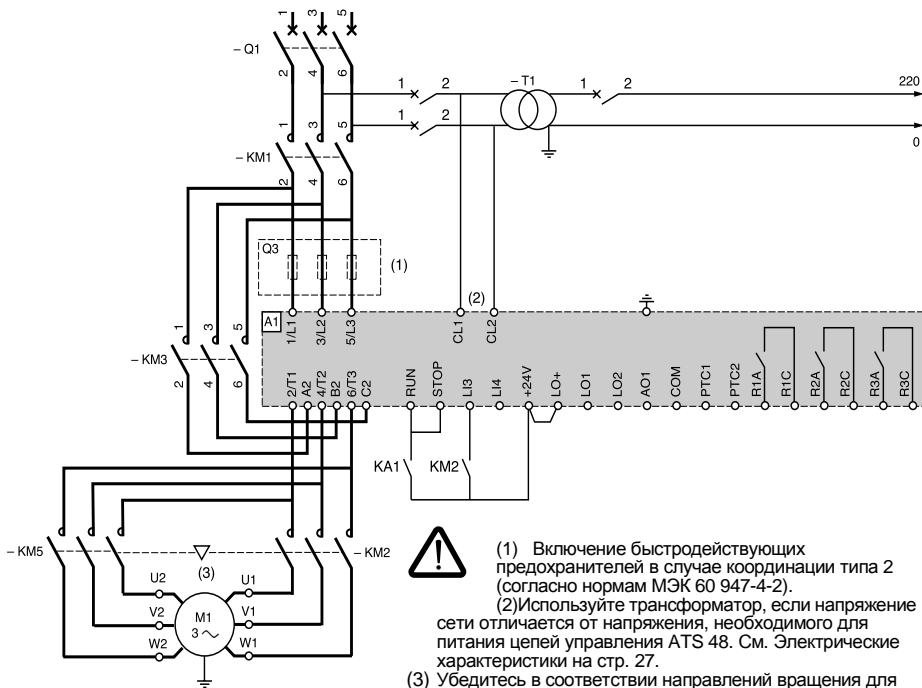
- (1) Включение быстродействующих предохранителей в случае координации типа 2 (согласно нормам МЭК 60 947-4-2).
- (2) Использование KM1 обязательно. Предусмотрите внешнюю тепловую дифференциальную защиту.
- (3) Назначение реле R1: реле изолирования (RII). См. Электрические характеристики на стр. 27. Обратите внимание на предельную коммутационную способность, используйте для контакторов большой мощности промежуточное реле.
- (4) Обратите внимание на предельную коммутационную способность, используйте для контакторов большой мощности промежуточное реле.
- (5) Используйте трансформатор, если напряжение сети отличается от напряжения, необходимого для питания цепей управления ATS 48. См. Электрические характеристики на стр. 27.
- (6) См. двухпроводное управление на стр. 28.
- (7) См. трехпроводное управление на стр. 28.



При использовании обходного контактора определение неисправности "РНФ" может быть запрограммировано с запаздыванием.



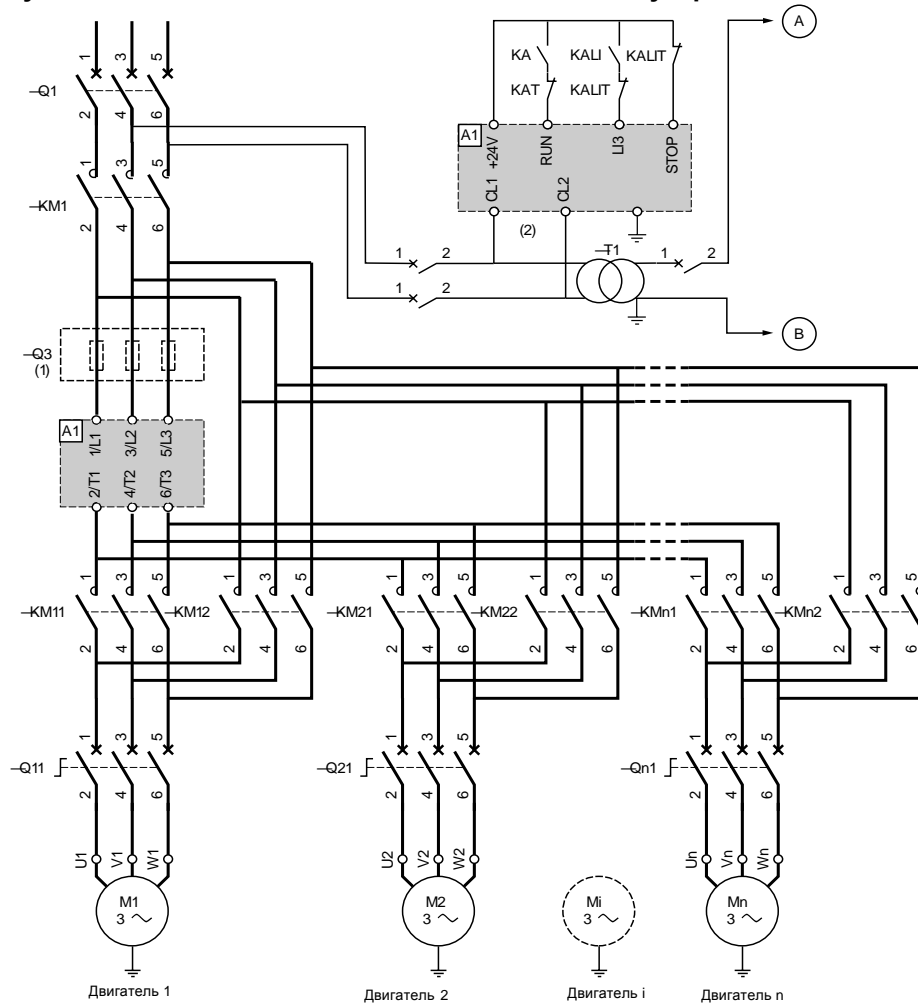
ATS 48 : 1 направление вращения с сетевым контактором, закоротка двигателя, остановка на выбеге или контролируемая, PV/GV с двумя комплектами параметров



- (4) Обратите внимание на предельную коммутационную способность, используйте для контакторов большой мощности промежуточное реле. См. Электрические характеристики на стр. 27.
- (5) Назначение реле R1: реле изолирования (r1). См. Электрические характеристики на стр. 27. Обратите внимание на предельную коммутационную способность, используйте для контакторов большой мощности промежуточное реле.
 LI3 = LIS (второй комплект параметров двигателя)
 S3 : 1 = PV, 2 = GV



ATS 48 : 1 направление вращения с сетевым контактором, каскадный пуск и остановка нескольких двигателей одним устройством Altistart



- (1) Включение быстродействующих предохранителей в случае координации типа 2 (согласно нормам МЭК 60 947-4-2).
- (2) Используйте трансформатор, если напряжение сети отличается от напряжения, необходимого для питания цепей управления ATS 48. См. Электрические характеристики на стр. 27.

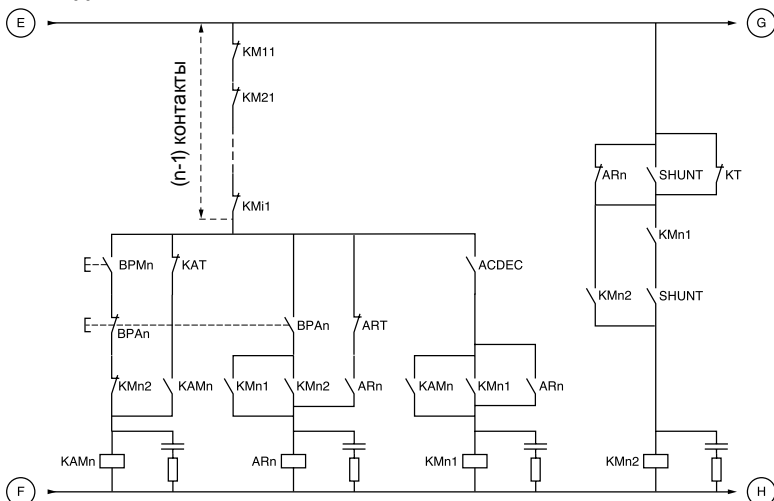
Внимание:

- Нужно сконфигурировать один логический вход ATS48 на функцию каскадного пуска (L13 = LIC). См. Активизация функции каскадного пуска на стр. 58.
- В случае неисправности невозможно пустить или затормозить работающие двигатели.
- Настройте тепловую защиту каждого автомата Qn1 на номинальный ток двигателя.

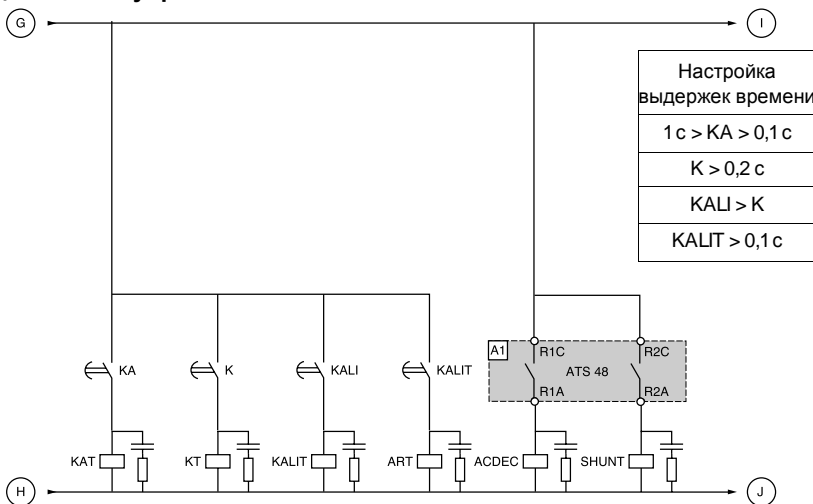
Прикладная схема

ATS 48 : 1 направление вращения с сетевым контактором, каскадный пуск и остановка нескольких двигателей одним устройством Altistart

Управление двигателем n



Каскадная схема управления



BPMn : Кнопка "Пуск" двигателя n
BPAAn : Кнопка "Стоп" двигателя n

R1 конфигурируется как реле изолирования (r1 = rll)

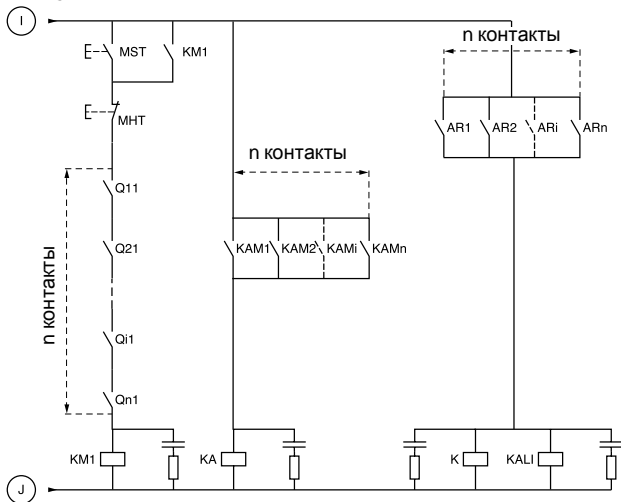


Между двумя последовательными командами остановки ожидание окончания выдержки времени KALIT

Прикладная схема

ATS 48 : 1 направление вращения с сетевым контактором, каскадный пуск и остановка нескольких двигателей одним устройством Altistart

Каскадная схема управления



MST : Основная кнопка "Пуск"

MHT : Основная кнопка "Стоп"

ATS 48 : 1 направление вращения с сетевым контактором, каскадный пуск и остановка нескольких двигателей одним устройством Altistart

Описание последовательности действий

Нажмите MST, чтобы сработал KM1 (сетевой контактор)

1 - 2 - 3

Нажмите BPM1 для запуска двигателя 1. Для пуска двигателя 2 нажмите BPM2, нажмите BPMn для пуска двигателя n.

При нажатии BPM1 включается реле KAM1, а также KM11, т.к. ACDEC замкнут (ATS48 под напряжением с помощью MST и KM1).

KA срабатывает, поскольку KAM1 замкнут. После настраиваемой выдержки времени также включается и KAT.

4 - 5

ATS48 пускает двигатель, т.к. подана команда пуска на RUN с помощью KA и KAT.

KAM1 отпускает, т.к. размыкается контакт KAT.

KM11 остается замкнутым.

6 - 7

По окончании пуска реле R2 пускового устройства ATS48 срабатывает, SHUNT замкнут, KM12 замкнут с помощью контакта SHUNT и KM11 остается замкнутым.

8 - 9

После короткой паузы R2 отключается и R1 тоже (функция закоротки пускового устройства).

KM11 выключается, т.к. контакт ACDEC открыт.

Двигатель остается под напряжением сети с помощью контактора KM12.

ATS48 отображает код неисправности.

Для пуска другого двигателя действуйте в той же последовательности. Для пуска двигателя n, используйте BPMn, а для его остановки - BPA n. Возможны пуск и остановка любого двигателя в любой последовательности.

Для остановки двигателя 1 нажмите BPA1. AR1 включается.

a - b - c - d

K и KAL1 замкнуты.

Вход LI пускателя ATS48 получает команду от KAL1 и KALIT (LI должен быть настроен на LIC).

R1 и R2 пускателя ATS48 включаются (R2 и R1 остаются замкнутыми до полной остановки двигателя).

e

KM11 замыкается.

После настраиваемой выдержки времени KT и KALIT включаются.

f

ATS48 получает команду на остановку с помощью KALIT.

g

KM12 отключается.

Пусковое устройство ATS48 тормозит двигатель.

h

R1 пускового устройства ATS48 отключается, когда двигатель полностью остановлен.

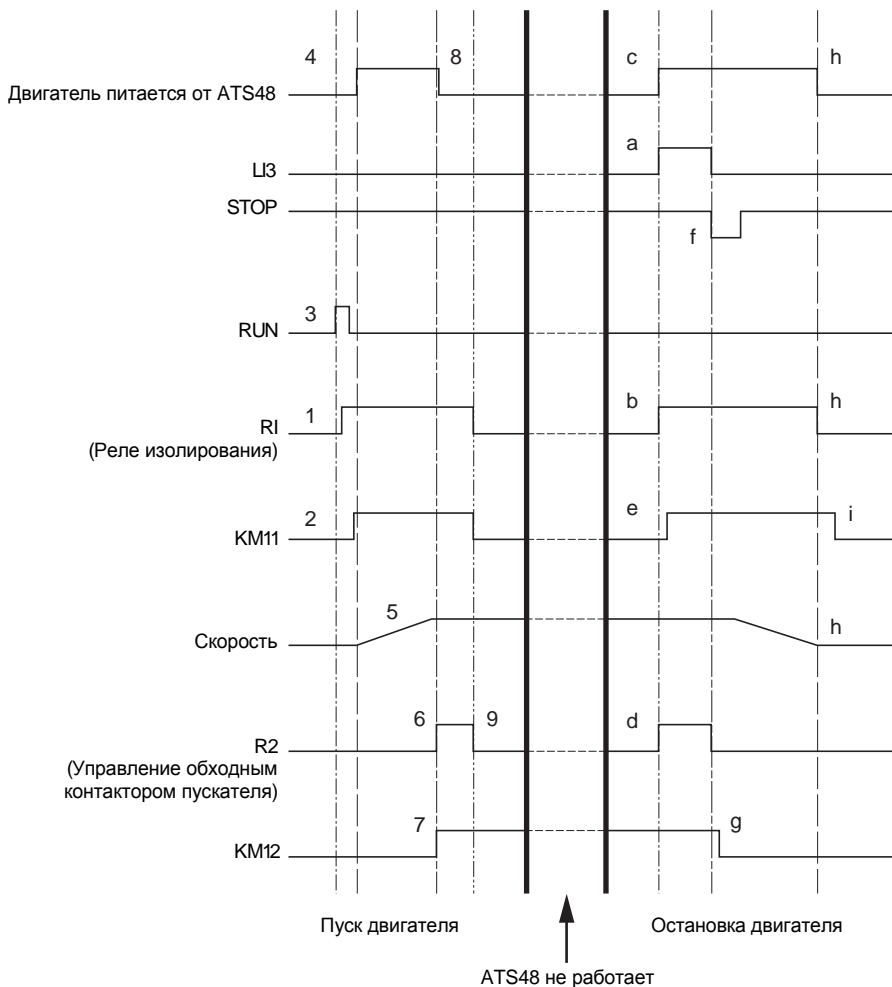
i

KM11 отключается.

Пусковое устройство ATS48 готово пустить или остановить любой другой двигатель.

Прикладная схема

ATS 48 : 1 направление вращения с сетевым контактором, каскадный пуск и остановка нескольких двигателей одним устройством Altistart
Временная диаграмма



Тепловая защита пускового устройства

Тепловая защита с помощью термозонда РТС, установленного на радиаторе, и расчета нагрева тиристоров.

Тепловая защита двигателя

Пусковое устройство непрерывно вычисляет нагрев двигателя на основе настроенного значения номинального тока I_n и реально потребляемого тока.

Перегрев может быть вызван небольшой или сильной перегрузкой, длительной или короткой. Кривые отключения, приведенные на следующих страницах, представлены в функции отношения пускового тока I_d и номинального тока двигателя (настраиваемого) I_n .

Стандарт МЭК 60947-4-2 определяет классы защиты, дающие пусковую способность двигателя в нагретом и охлажденном состоянии без тепловой неисправности. Различные классы защиты представлены для ХОЛОДНОГО состояния (соответствующего установившемуся тепловому состоянию отключенного от сети двигателя) и для ГОРЯЧЕГО (соответствующего установившемуся тепловому состоянию двигателя при номинальной мощности).

Заводская настройка пускового устройства соответствует классу защиты 10.

Можно менять класс защиты с помощью параметра меню PrO.

Отображаемая пусковым устройством тепловая защита соответствует постоянной времени стали.

Используется двухуровневая каскадная сигнализация теплового состояния:

- сигнализация перегрузки, предупреждающая, когда двигатель превышает свой номинальный уровень нагрева (тепловое состояние двигателя = 110 %);
- тепловая неисправность, останавливающая двигатель при превышении критического уровня нагрева (тепловое состояние двигателя = 125 %).

В случае затянутого пуска пусковое устройство может быть заблокировано по неисправности или тепловой защите, несмотря на то, что отображаемое значение меньше значения отключения.

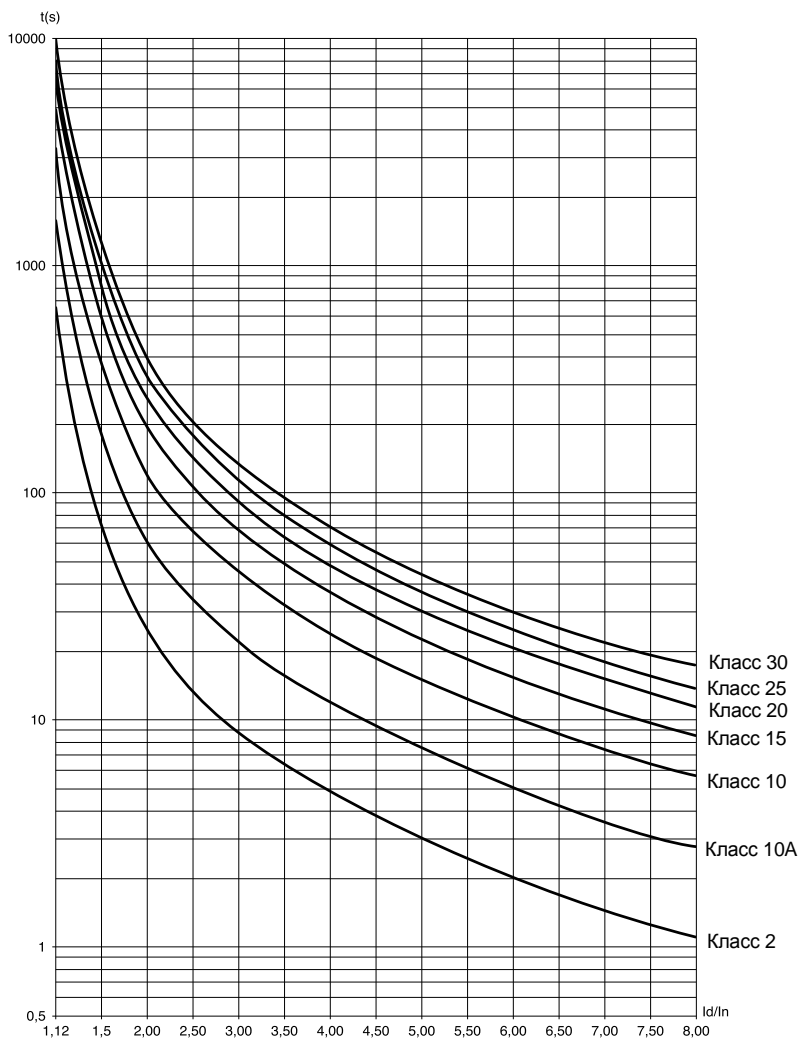
Тепловая неисправность может быть зафиксирована с помощью реле R1, если тепловая защита не была исключена.

После остановки двигателя или снятия напряжения с пускового устройства расчет теплового состояния продолжается, даже если отсутствует питание цепей управления. Тепловой контроль пускового устройства запрещает повторный пуск двигателя, если его нагрев еще слишком велик.

В случае использования специального двигателя (взрывозащищенного, погружного и т.д.) предусмотрите тепловую защиту с помощью температурных датчиков (терморезисторов РТС).

Тепловая защита двигателя

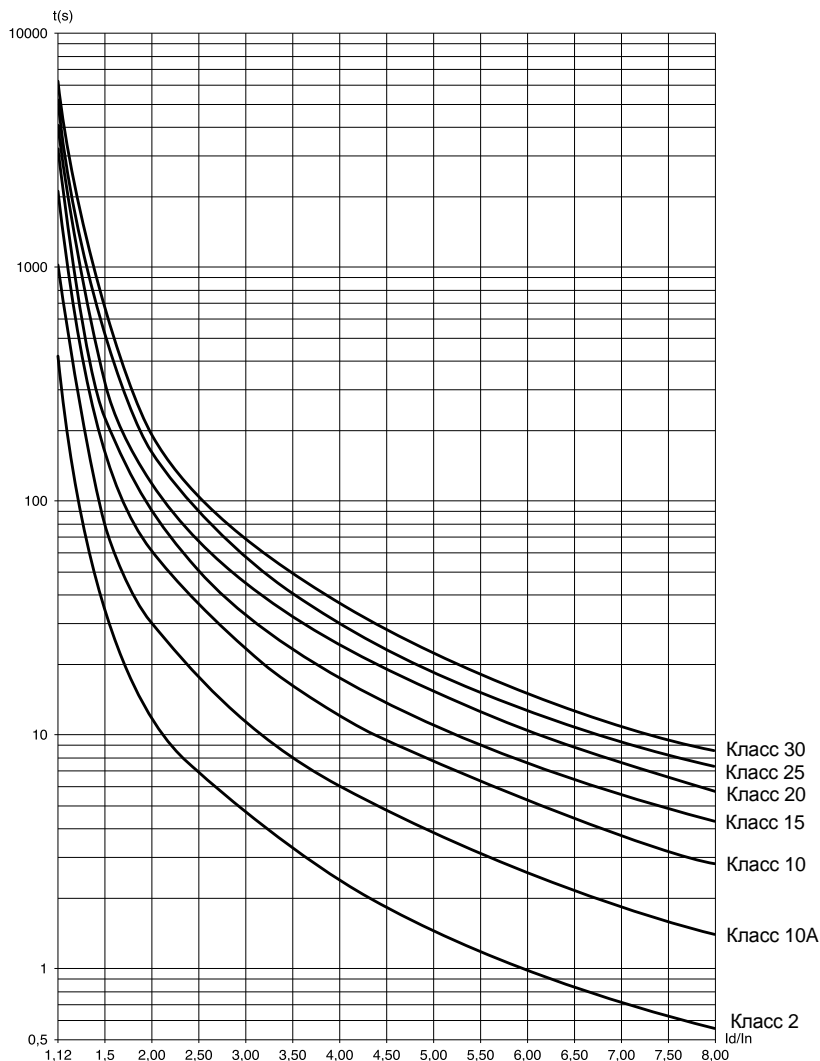
Времятоковые характеристики для холодного двигателя



Время отключения для нормального применения (Класс 10)		Время отключения для тяжелого применения (Класс 20)	
3 In	5 In	3,5 In	5 In
46 с	15 с	63 с	29 с

Тепловая защита двигателя

Времятоковые характеристики для горячего двигателя



Время отключения для нормального применения (Класс 10)		Время отключения для тяжелого применения (Класс 20)	
3 In	5 In	3,5 In	5 In
23 с	7,5 с	32 с	15 с

Тепловая защита двигателя с помощью терморезисторов РТС

Существует возможность подключения к клеммнику управления температурных датчиков (терморезисторов РТС), встроенных в статорные обмотки двигателя и измеряющих его температуру. Аналоговые сигналы этих датчиков обрабатываются пусковым устройством.

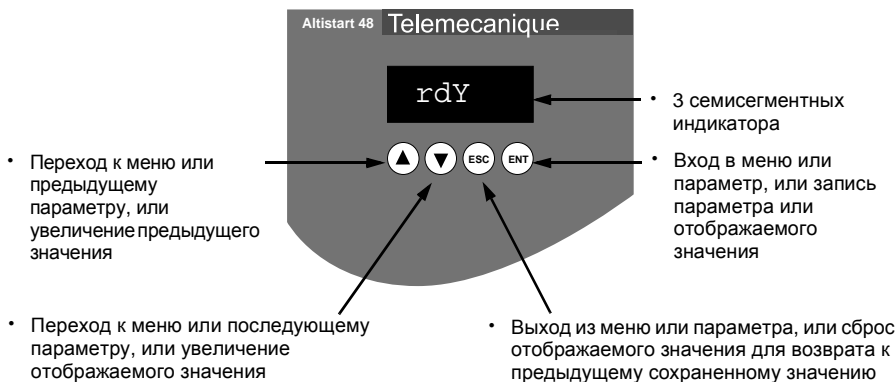
Обработка информации от терморезисторов о тепловой перегрузке может использоваться двояко:



- для остановки по неисправности, когда сигнал активен;
- для сигнализации, когда сигнал активен. Она может быть отображена в виде сообщения о состоянии пускового устройства (по каналу связи) или с помощью сконфигурированного логического выхода.


Примечание:

Защита с помощью температурных датчиков не исключает косвенную тепловую защиту, осуществляемую пусковым устройством расчетным путем. Обе защиты совместимы.

Назначение клавиш и дисплей



Только нажатием на  или  нельзя сохранить выбор.

Сохранение, запись отображенного выбора: клавиша: 
Сохранение сопровождается миганием отображения.

Настройка отображения

Характер отображения зависит от максимального масштаба параметра и его значения.

- Максимальный масштаб 9990:
 - значения от 0,1 до 99,9 (например: 05.5 = 5,5 ; 55.0 = 55 ; 55.5 = 55,5)
 - значения от 100 до 999 (например: 555 = 555)
 - значения от 1000 до 9990 (например: 5.55 = 5550)
- Максимальный масштаб 99900:
 - значения от 1 до 999 (например: 005 = 5 ; 055 = 55 ; 550 = 550)
 - значения от 1000 до 9990 (например: 5.55 = 5550)
 - значения от 10000 до 99900 (например: 55.5 = 55500)

Доступ к меню

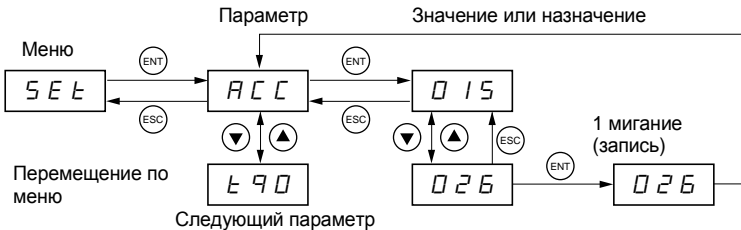


- (1) Расшифровка отображаемых кодов "XXX" приведена ниже в таблице.
 (2) Меню St2 появляется при условии, что функция "второй комплект параметров двигателя" сконфигурирована.

Доступ к параметрам

Сохранение, запись отображенного выбора: клавиша: **ENT**
 Сохранение сопровождается миганием отображения

Пример:



Отображение состояния пускового устройства

Отображаемое значение "XXX" соответствует следующим состояниям пускового устройства:

Отображаемое значение	Условие
Код неисправности	Неисправность пускового устройства
nLP rdY	Отсутствует команда пуска и: - нет силового питания - есть силовое питание
tbS	Выдержка времени пуска не истекла
HEA	Обогрев двигателя включен
Отображаемый рабочий параметр, выбранный пользователем (меню SUP). При заводской настройке: ток двигателя	Подана команда пуска
brL	Пусковое устройство в режиме торможения
Stb	Ожидание команды (RUN или STOP) в режиме каскадного пуска

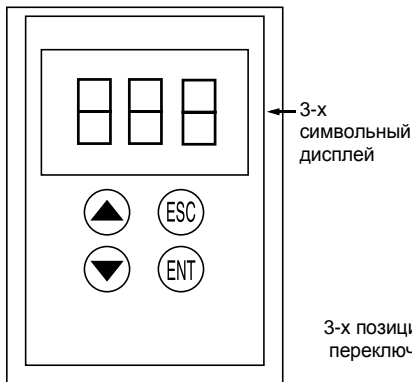
При ограничении тока отображаемое значение "XXX" мигает.

При возникновении неисправности ее код отображается на дисплее, однако возможность изменения параметров сохраняется.

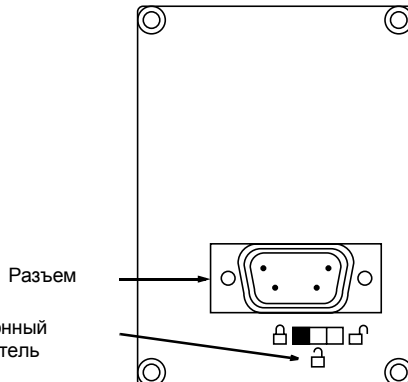
Дополнительный выносной терминал

Выносной терминал **VW3 G48101** можно смонтировать на двери защитного кожуха или шкафа; он поставляется с уплотнителем, позволяющим его установить со степенью защиты IP65. Он оснащен соединительным кабелем с разъемами длиной 3 м, который подключается к разъему RJ45 / modbus пускового устройства (см. документацию, поставляемую вместе с ним). Выносной пульт имеет такую же индикацию и те же клавиши программирования, что и Altistart 48, и дополнительно переключатель для блокировки доступа к меню.

Вид спереди:






Вид сзади:



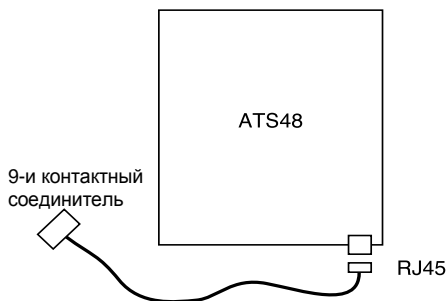
РУССКИЙ

Управление переключателем выносного терминала

3-х позиционный переключатель пульта используется следующим образом:

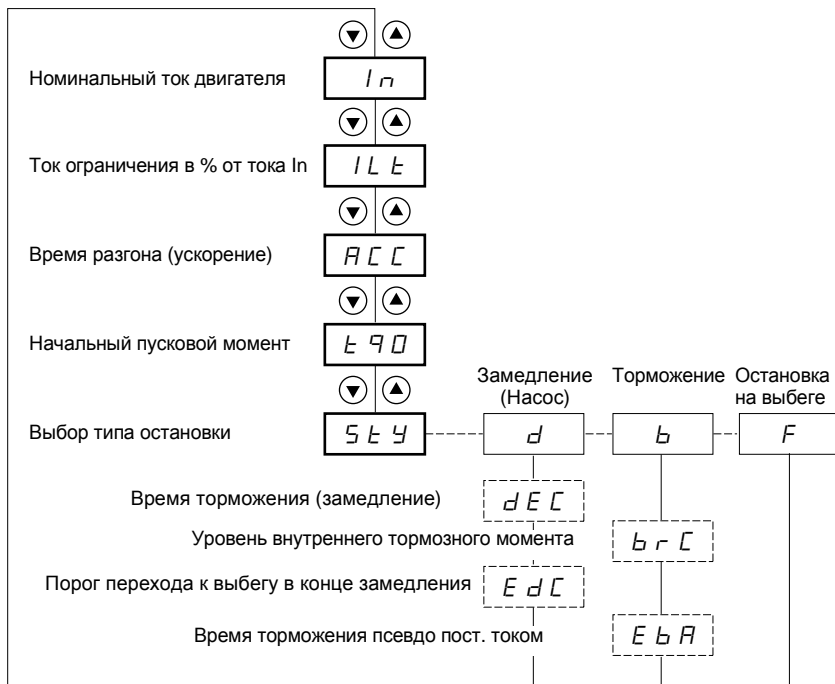
- в заблокированном состоянии  : доступны только параметры отображения и изменение выбора рабочего параметра при работающем пускателе невозможно.
- в полузаблокированном состоянии  : доступ ограничен параметрами меню SEt, PrO и SUP.
- в разблокированном состоянии  : все параметры доступны.

Возможные ограничения отображения, связанные с переключателем выносного терминала, остаются в силе после его отключения, а также отключения питания пускового устройства .



Настроечное меню SEt

РУССКИЙ



Параметры меню

Возможен выбор

Параметры появляются в зависимости от выбора

Для доступа к параметрам см. стр. 44.

Настроечное меню SET

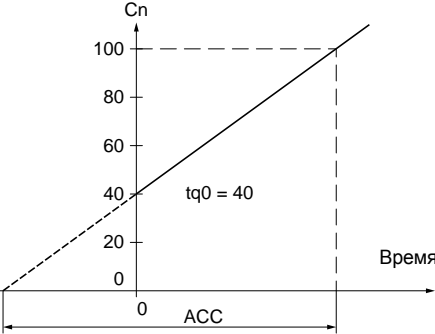
Изменение настроечных параметров возможно только при остановленном двигателе

Код	Описание	Диапазон настройки	Заводская настройка
In	Номинальный ток двигателя	0,4 - 1,3 ICL	(1)
	<p>Настройте на значение номинального тока двигателя, приведенное на заводской табличке, даже в случае включения пускового устройства в обмотки двигателя, соединенные треугольником (dLt в меню PrO). Проверьте, что ток находится в пределах от 0,4 до 1,3 ICL (ICL: типоразмер пускателя).</p>		
ILt	Ток ограничения	150 - 700 % In, ограниченный 500 % ICL	400 % In
	<p>Ток ограничения ILt выражается в % тока In Он ограничен 500 % тока ICL (типоразмер пускового устройства, см. табл. "Система пусковое устройство-двигатель", стр. 12). Ток ограничения = ILt x In.</p> <p>пример 1 : In = 22 А, ILt = 300 %, ток ограничения = 300 % x 22 А = 66 А пример 2 : ATS 48C21Q, с током ICL = 210 А In = 195 А, ILt = 700 %, ток ограничения = 700 % x 195 = 1365, с ограничением 500 % x 210 = 1050 А</p>		
ACC	Время разгона (ускорение)	1 - 60 с	15 с
	<p>Это время увеличения пускового момента от 0 до номинального момента Mn, т.е. наклон кривой увеличения момента.</p>		


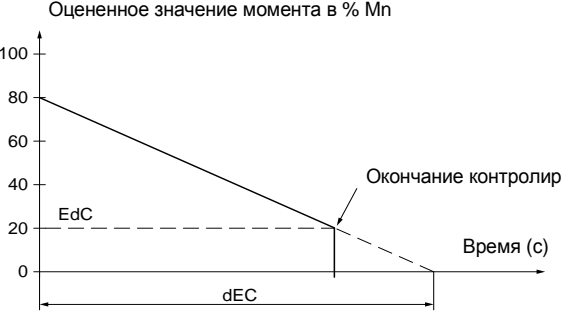
- (1) Заводская настройка In соответствует значению номинального тока стандартного 4-х полюсного двигателя напряжением 400 В для класса защиты 10 (для ATS 48●●●Q).
 Заводская настройка In соответствует значению номинального тока двигателя стандарта NEC напряжением 460 В для класса защиты 10 (для ATS 48●●●Y).

Настроечное меню SEt

РУССКИЙ

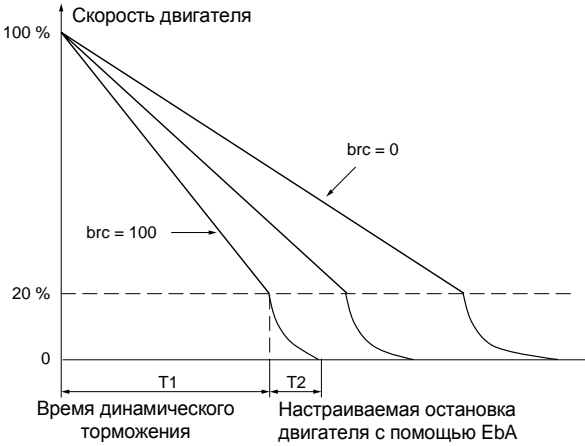
Код	Описание	Диапазон настройки	Заводская настройка
tq0	<p>Начальный пусковой момент</p> <p>Настройка начального пускового момента в пределах от 0 до 100% номинального момента.</p> 	0 - 100 % Cn	20 %
StY	<p>Выбор типа остановки</p> <p>Возможны три типа остановки:</p> <ul style="list-style-type: none"> - d - : Остановка с замедлением под контролем момента. Пусковое устройство позволяет развить двигателю момент, обеспечивающий постепенное торможение с заданным темпом и исключающий резкую остановку. - b - : Остановка динамическим торможением. Пусковое устройство позволяет развить двигателю тормозной момент для обеспечения замедления в случае большого момента инерции. - F - : Остановка на выбеге. Пусковое устройство не обеспечивает двигателю никакого момента. <p>Если пусковое устройство включено в соединенные треугольником обмотки двигателя, то возможен только тип остановки F.</p>	d-b-F	-F-

Настроечное меню SET

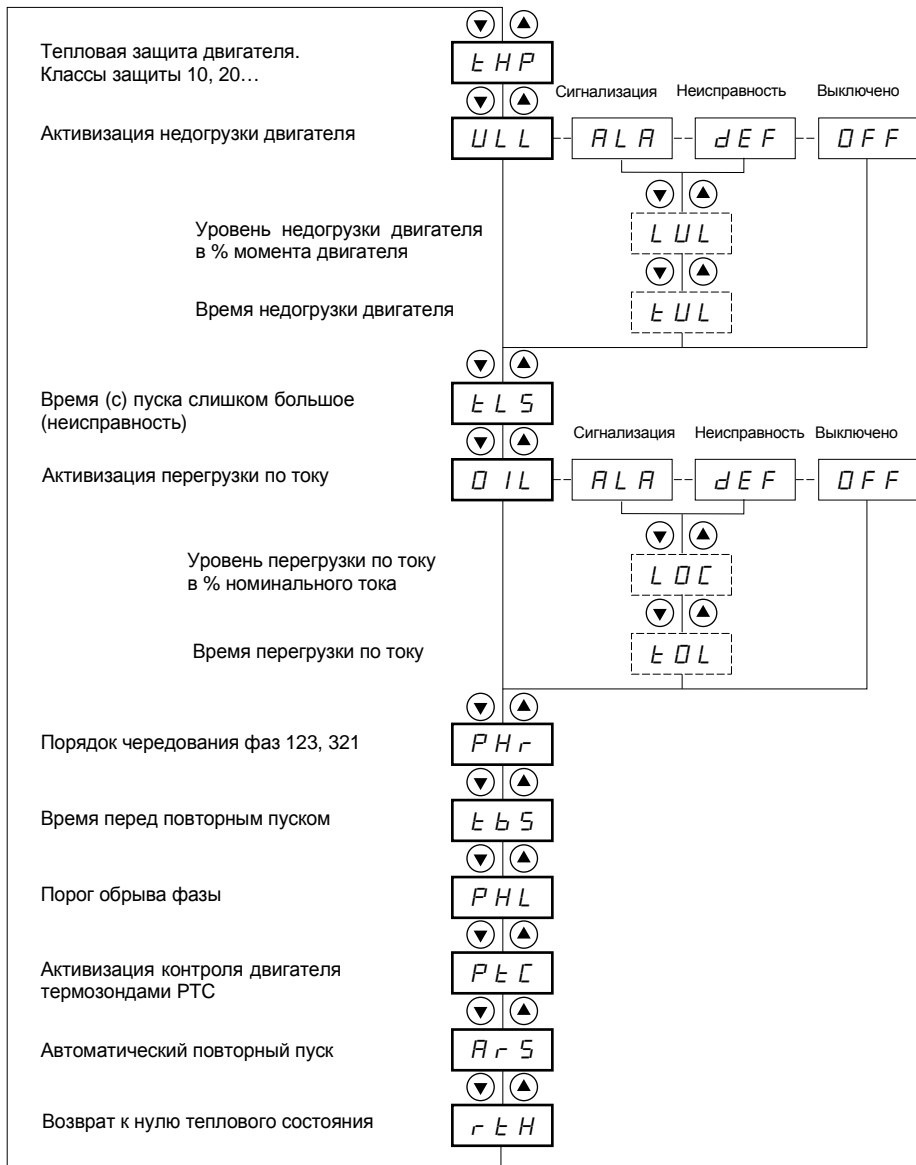
Код	Описание	Диапазон настройки	Заводская настройка
dEC	<p>Время торможения (замедление)</p> <p>Этот параметр доступен только в случае назначения StY = -d-. Позволяет настроить время торможения от 1 до 60 с, чтобы снизить момент от оцененного значения до 0 (эквивалентно наклону кривой замедления момента при выборе типа остановки -d-). Это позволяет адаптировать крутизну характеристики торможения и избежать гидравлических ударов в насосных применениях путем изменения темпа задания момента.</p> 	1 - 60 с	15 с
EdC	<p>Уровень перехода к выбегу в конце торможения</p> <p>Этот параметр доступен только в случае назначения StY = -d- и, если параметр CLP меню привода (drC) соответствует заводской настройке (On). Позволяет настроить уровень конечного момента между 0 и 100 % оцененного момента в начале торможения. В насосных применениях нет необходимости в контроле замедления ниже некоторого уровня нагрузки, настраиваемого параметром Edc. Если оцененное значение момента в начале торможения ниже 20, т.е. ниже 20 % номинального момента, то контролируемое замедление не активизируется и осуществляется переход к свободному выбегу.</p> 	0 - 100 %	20 %

Настроечное меню SEt

РУССКИЙ

Код	Описание	Диапазон настройки	Заводская настройка
brC	<p>Уровень внутреннего тормозного момента</p> <p>Этот параметр доступен только в случае назначения StY = -b-. Позволяет настроить интенсивность торможения для остановки типа -b-.</p> <p>Торможение активно до уровня 20 % номинальной скорости, окончательная остановка двигателя настраивается путем выбора времени подключения двигателя (двух обмоток) к псевдопостоянному напряжению. См. следующий параметр EbA.</p>  <p>Время динамического торможения: T_1 Настраиваемая остановка двигателя с помощью EbA: T_2</p> <p>Время подключения псевдопостоянного тока: $T_2 = T_1 \times EbA$</p> <p>Примечание: время T_1 не определяется параметром brC. T_1 это время в секундах, которое необходимо двигателю для торможения от 100 до 20 % (зависит, следовательно, от характеристик двигателя и нагрузки).</p>	0 - 100 %	50 %
EbA	<p>Время торможения псевдопостоянным током</p> <p>Этот параметр доступен только в случае назначения StY = -b-. Настройка времени подключения обмоток статора к постоянному току в конце торможения для остановки типа -b-. Настройка от 20 до 100 % времени динамического торможения (T_1).</p> <p>Пример: Динамическое торможение = 10 с (T_1) Время остановки изменяется от 2 до 10 с (T_2)</p> <p>$EbA = 20$ соответствует времени торможения 2 с $EbA = 100$ соответствует времени торможения 10 с</p> <p>Заводская настройка: 20</p>	20 - 100 %	20 %

Меню защиты PrO



- Параметры меню
- Возможный выбор
- Параметры, появляющиеся в зависимости от выбора

Для доступа к параметрам см. стр. 44.

Меню защиты ProO

Изменение параметров защиты возможно только при остановленном двигателе.

Код	Описание	Диапазон настройки	Заводская настройка
tHP	Тепловая защита двигателя		10
	<p>См. "Тепловая защита" стр. 39 30 : класс 30 25 : класс 25 20 : класс 20 (тяжелый режим) 15 : класс 15 10 : класс 10 (нормальный режим) 10A : класс 10A 2 : подкласс 2 OFF : нет защиты</p>		
ULL	Активизация недогрузки двигателя		OFF
	<p>В случае, если момент двигателя меньше настраиваемого порогового значения LUL в течение времени больше некоторого настраиваемого значения tUL:</p> <ul style="list-style-type: none"> - ALA : активизация сигнализации (внутренний бит и конфигурируемый логический выход) - dEF : блокировка пускового устройства и отображение неисправности ULF - OFF : нет защиты <p>обнаружение ULL t</p>		
LUL	Пороговое значение недогрузки двигателя	20-100% Mn	60 %
	<p>Этот параметр доступен только в случае назначения ULL = OFF. LUL настраивается от 20% до 100% номинального момента двигателя.</p>		
tUL	Время недогрузки двигателя	1 - 60 с	60 с
	<p>Этот параметр доступен только в случае назначения ULL = OFF. Выдержка времени tUL активизируется, как только момент двигателя становится меньше порогового значения LUL. Она становится равной нулю, если момент снова переходит этот порог LUL с + 10% (гистерезис).</p>		
tLS	Затянутый пуск	10 - 999 с или OFF	OFF
	<p>Если время пуска превосходит значение tLS, то пусковое устройство блокируется и отображает неисправность StF. Условия, определяющие окончание пуска: напряжение сети приложено к двигателю (минимальный угол открывания тиристоров) и ток двигателя меньше 1,3 In. - OFF : нет защиты</p>		



Конфигурирование защит на срабатывание сигнализации (ALA) предупреждает о наличии неисправности, но не обеспечивает прямой защиты установки.


Меню защиты PrO

Код	Описание	Диапазон настройки	Заводская настройка
OIL	<p>Активизация перегрузки по току</p> <p>Функция активизируется только в установившемся режиме Если ток двигателя превосходит настраиваемое пороговое значение LOC в течение времени больше некоторого настраиваемого значения tOL: - ALA : активизация сигнализации (внутренний бит и конфигурируемый логический выход) - dEF : блокировка пускового устройства и отображение неисправности OLC - OFF : нет защиты</p>		OFF
LOC	Пороговое значение перегрузки по току	50 - 300% I _n	80 %
	<p>Этот параметр доступен только в случае назначения OIL = OFF. LOC настраивается от 50% до 300% номинального тока двигателя.</p>		
tOL	Время перегрузки по току	0,1 - 60 с	10 с
	<p>Этот параметр доступен только в случае назначения OIL = OFF. Выдержка времени tOL активизируется, как только ток двигателя становится больше порогового значения LOC. Она становится равной нулю, если ток снова переходит этот порог LUL с + 10% (гистерезис).</p>		



Конфигурирование защит на срабатывание сигнализации (ALA) предупреждает о наличии неисправности, но не обеспечивает прямой защиты установки.

Меню защиты Pro

Код	Описание	Диапазон настройки	Заводская настройка
PHr	Защита от изменения порядка чередования фаз сети	321 или 123 или no	no
	Если фазы сети не находятся в сконфигурированном порядке, то пусковое устройство блокируется и отображает неисправность PIF. - 321 : инверсный порядок (L3 - L2 - L1) - 123 : прямой порядок(L1 - L2 - L3) - no : нет защиты		
tbS	Время перед повторным пуском	0 - 999 мин	2 мин
	Позволяет исключить слишком частые пуски, могущие привести к перегреву двигателя. Выдержка времени отключается при переходе к свободному выбегу. При двухпроводном управлении повторный пуск осуществляется после выдержки времени, если логический вход для команды ПУСК остается включенным. При трехпроводном управлении повторный пуск осуществляется после выдержки времени, если дана повторная команда ПУСК (нарастающий фронт). Пусковое устройство отображает "tbS" в течение выдержки времени.		
PHL	Пороговое значение обрыва фазы	5 - 10 %	10 %
	Если ток становится меньше порогового значения в одной фазе в течение 0,5 с, а в трех фазах в течение 0,2 с, то устройство блокируется и отображает неисправность PHF. Настраивается от 5 до 10 % габарита пускового устройства ICL.		
PtC	Активизация защиты двигателя с помощью термозондов PTC		OFF
	Термозонды двигателя PTC необходимо подключить к соответствующему аналоговому входу. Эта защита не зависит от внутренней расчетной тепловой защиты (параметр tHP). Обе защиты могут использоваться одновременно. - ALA : активизация сигнализации (внутренний бит и конфигурируемый логический выход) - dEF : блокировка пускового устройства и отображение неисправности OtF - OFF : нет защиты		
ArS	Автоматический повторный пуск	On - OFF	OFF
	После блокировки по неисправности, если неисправность исчезла и другие условия работы это допускают. Повторный пуск осуществляется автоматически путем последовательной серии попыток перезапуска с интервалом в 60 с. Если пуск не осуществился после 6 попыток, то перезапуск прекращается и пусковое устройство блокируется, пока не будет снято и повторно включено сетевое питание или вручную снята блокировка (см. главу "Неисправности - причины - способы устранения"): PHF, FrF, CLF, USF. Реле неисправности пускового устройства остается включенным, если функция активизирована. Команда пуска должна сохраняться. Данная функция используется только при двухпроводном управлении. - OFF: функция не активна - On: функция активна  Позаботьтесь, чтобы несвоевременный повторный пуск не представлял опасности для персонала и оборудования		
rtH	Возврат к нулю теплового состояния двигателя, вычисляемого пусковым устройством	no - YES	no
	- no : функция не активна - YES : функция активна		



Конфигурирование защит на срабатывание сигнализации (ALA) предупреждает о наличии неисправности, но не обеспечивает прямой защиты установки.

Меню специальных настроек drC

	▼ ▲
Ограничение момента в % номинального момента	τ L I
	▼ ▲
Уровень повышенного напряжения (Boost)	b S t
	▼ ▲
Включение пускового устройства в обмотки двигателя, соединенные треугольником	d L t
	▼ ▲
Испытание с двигателем меньшей мощности	S S t
	▼ ▲
Регулирование момента	C L P
	▼ ▲
Компенсация потерь в статоре	L S C
	▼ ▲
Коэффициент замедления	t I G
	▼ ▲
Активизация функции каскадного пуска	C S C
	▼ ▲
Напряжение сети (для расчета мощности P в кВт)	U L n
	▼ ▲
Частота сети	F r C
	▼ ▲
Возврат к нулю счетчиков кВт·ч и времени наработки	r P r
	▼ ▲
Возврат к заводским настройкам	F C S

 Параметры меню

Меню специальных настроек drC

Изменение параметров специальных настроек возможно только при остановленном двигателе.

Код	Описание	Диапазон настройки	Заводская настройка
tLl	Ограничение момента	10 - 200 % или OFF	OFF
	<p>Позволяет ограничить задание момента для избежания перехода к сверхсинхронной скорости при больших моментах инерции. Позволяет осуществлять пуск с постоянным моментом, если $tq0 = tLl$.</p> <p>- OFF : нет ограничения - 10 - 200 : настройка ограничения в % номинального момента</p>		
bSt	Уровень повышенного напряжения (Boost)	50 - 100 % или OFF	OFF
	<p>Позволяет приложить регулируемое повышенное напряжение в течение 100 мс при появлении команды пуска. По истечении этого времени пусковое устройство возобновляет заданный темп разгона с настраиваемого начального значения момента ($tq0$).</p> <p>Эта функция позволяет преодолеть возможный момент при трогании (явление сцепления от трения при остановке или тяжелая нагрузка).</p> <p>- OFF : функция не активна - 50 - 100 : настройка в % номинального момента двигателя</p> <div style="text-align: center;"> </div> <p>При выборе пускового устройства меньшей мощности (I_m двигателя $>$ I_m ATS48), слишком большое значение параметра bSt может вызвать блокировку устройства по неисправности OCF</p>		
dLt	Включение в обмотки двигателя, соединенные треугольником	on - OFF	OFF
	<p>Это позволяет уменьшить в 1,7 раза мощность пускового устройства, но не допускает торможения и замедления.</p> <p>- OFF : нормальное включение в сеть - On : включение в обмотки двигателя, соединенные треугольником</p> <p>Номинальный ток двигателя I_n остается равным току с заводской таблички двигателя и отображаемый ток соответствует линейному. Значение номинального тока I_n (меню SEt) остается соответствующим значению с заводской таблички для обмоток, соединенных треугольником, т.к. устройство само осуществляет преобразования для контроля тока в обмотках. Этот параметр доступен только для пусковых устройств ATS 48***Q.</p> <p>⚠ Для этой функции возможна только остановка на выбеге</p> <ul style="list-style-type: none"> • Не используется функция каскадного пуска • Нет предварительного обогрева двигателя 		

РУССКИЙ

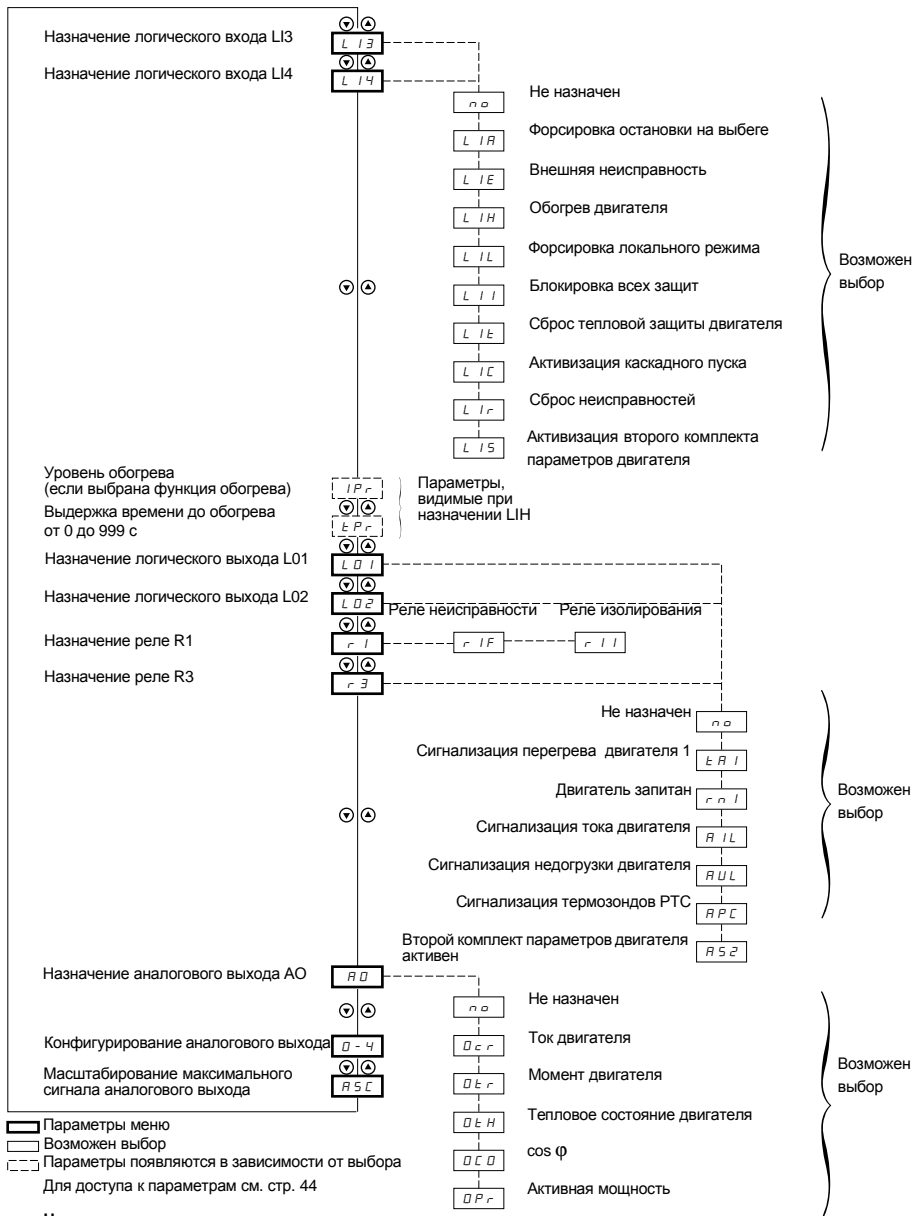
Меню специальных настроек drC

Код	Описание	Диапазон настройки	Заводская настройка
SSt	Испытание с двигателем меньшей мощности	On-OFF	OFF
	<p>Для проверки пускового устройства на этапе испытаний или текущего ремонта с двигателем значительно меньшей рекомендуемой мощности (в частности, для пусковых устройств большой мощности). Параметр регулирования момента CLP автоматически деактивируется. - OFF : функция не активна - On : функция активна SSt возвращается в состояние OFF при снятии напряжения управления. При возврате к пониженному напряжению по неисправности PHF и параметр CLP возвращаются к исходной конфигурации.</p>		
CLP	Регулирование момента (тип управления).	On-OFF	On
	<p>- OFF : функция не активна - On : функция активна В положении On пуск и остановка осуществляются в соответствии с темпом момента. В положении OFF пуск и остановка осуществляются путем изменения напряжения. Регулирование момента не предназначено для применений с параллельным подключением двигателей к одному пусковому устройству или с двигателем, мощность которого меньше рекомендуемой для данного типоразмера пускового устройства (CLP = OFF).</p>		
LSC	Компенсация потерь в статоре	0 - 90 %	50 %
	<p>Параметр активен на этапе ускорения (и замедления, если StY = -d-). При возникновении колебаний момента, постепенно уменьшайте уставку этого параметра до получения устойчивой работы. Появление колебаний, как правило, встречается при включении пускового устройства в обмотки двигателя, соединенные треугольником, и при работе с двигателями с большим скольжением.</p>		
iIG	Коэффициент замедления (при регулировании момента)	10 - 50 %	40 %
	<p>Этот параметр доступен только в случае назначения CLP = On и, если параметр StY (настроечного меню SET) = -d-. Позволяет исключить неустойчивую работу при замедлении. Настройте параметр в зависимости от колебаний.</p>		
CSC	Активизация функции каскадного пуска	On-OFF	OFF
	<p>См. схему на стр. 38. - On : функция активна - OFF : функция не активна Этот параметр доступен только в случае предварительного назначения реле R1 на функцию "реле неисправности" и, если не сконфигурированы функции "форсировка остановки на выбеге", "включение пускового устройства в обмотки двигателя, соединенные треугольником" и "предварительный обогрев двигателя". Назначьте логический вход на LI = LIC. 255 двигателей максимум.</p>		
ULn	Напряжение сети	170 - 460 В (ATS48 Q) 180 - 790 В (ATS48 Y)	400 В (ATS48 Q) 690 В (ATS48 Y)
	<p>Этот параметр служит для расчета отображаемой мощности (параметры LPr и LAP меню SUP). Точность отображаемого значения мощности зависит от правильности настройки данного параметра.</p>		

Меню специальных настроек drC

Код	Описание	Диапазон настройки	Заводская настройка
FrC	Частота сети - 50 : 50 Гц (допуск при контроле частоты FrF = ± 20 %). - 60 : 60 Гц (допуск при контроле частоты FrF = ± 20 %). - AUt : Гц автоматическое определение частоты сети пусковым устройством с допуском при контроле частоты FrF = ± 5 %. Выбор 50 и 60 рекомендуются в случае питания от электроагрегатов с большим допустимым отклонением.	50-60-AUt	AUt
rPr	Возврат к нулю счетчиков кВт·ч и времени наработки - no : функция не активна - APH : возврат к нулю счетчика кВт·ч - trE : Возврат к нулю счетчика времени наработки Подтверждение команды возврата к нулю с помощью ENT. Назначение на APH и trE отрабатываются мгновенно, после чего параметр автоматически возвращается к no.	no-APH-trE	no
FCS	Возврат к заводским настройкам Позволяет вернуть все параметры к их начальным заводским уставкам. - no : функция не активна - YES : функция активна, требуется длительное нажатие (около 2 с) для учета команды, затем подтверждение выполнения путем мигания отображения. Возврат к no параметра FCS осуществляется автоматически при нажатии на ESC. Этот параметр не доступен с помощью выносного терминала.	no-YES	no

Меню назначения входов-выходов IO



Меню назначения входов-выходов Ю

Изменение параметров назначения входов-выходов возможно только при остановленном двигателе.

Код	Описание	Диапазон настройки	Заводская настройка
L13 L14	<p>Логические входы</p> <p>Выбранная функция активна, если логический вход находится под напряжением. - по : не назначен.</p> <p>- LIA : форсировка остановки на выбеге при появлении команды STOP. Этот выбор возможен только, если параметр CSC меню drC назначен на "On". Воздействует на конфигурирование остановки на выбеге, но не управляет остановкой.</p> <p>- LIE : внешняя неисправность. Позволяет учесть внешнюю неисправность (уровень, давление, ...). Двигатель останавливается на выбеге и устройство отображает EtF.</p> <p>- LIH : (1) предварительный обогрев двигателя. Возможность этого выбора появляется, если параметр CSC меню drC назначен на "On". Позволяет защитить двигатель от замерзания и бросков температуры, приводящих к появлению конденсата. После остановки двигателя настраиваемый ток IPr обтекает его обмотки после окончания настраиваемой выдержки времени tPr, если вход активизирован. Этот ток нагревает двигатель, не приводя его во вращение. IPr и tPr должны быть настроены (см. ниже).</p>		LIA LIL
	<p>Скорость</p> <p>Ток IPr</p> <p>Предварительный обогрев происходит, если логический вход под напряжением и двигатель остановлен, после того как выдержки времени tPr и tPr (меню PrO) истекли. Обогрев прекращается при отключении логического входа или, если подана команда пуска, или логический вход STOP активизирован.</p> <p>- LIL : форсировка режима локального управления. При использовании последовательного интерфейса связи позволяет перейти от сетевого режима управления к локальному режиму управления через клеммник.</p> <p>- LI1 : (1) блокировка всех защит. Внимание: такой режим приводит к потере безопасной работы пускового устройства. Обеспечивает форсированную работу пускового устройства в экстренных случаях (например, удаление дыма).</p> <p>- LI2 : сброс тепловой защиты двигателя.</p> <p>- LIC : активизация функции каскадного пуска. В этом случае тепловая защита двигателя исключается и реле R1 должно быть сконфигурировано в качестве реле изолирования. Позволяет последовательно пускать несколько двигателей одинаковой мощности от одного пускового устройства (см. прикладную схему).</p> <p>- LI3 : сброс неисправностей (сбрасываемых).</p> <p>- LIS : активизация второго комплекта параметров двигателя. Позволяет последовательно пускать два двигателя разной мощности или один двигатель с двумя различными конфигурациями настроек от одного пускового устройства.</p>		

(1) Такое назначение требует нажатия клавиши ENT в течение 10 с, чтобы быть воспринятым. (Подтверждение путем мигания отображения).

Этот параметр не доступен с помощью выносного терминала.

Меню назначения входов-выходов Ю

Код	Описание	Диапазон настройки	Заводская настройка
I Pr	Уровень обогрева двигателя	0 - 100 %	0 %
	Этот параметр появляется после назначения LI3 или LI4 на функцию LIN : предварительный обогрев двигателя. Для настройки уровня тока используйте амперметр для измерения действующего значения. Параметр In не оказывает никакого влияния на ток IPr.		
t Pr	Выдержка времени перед обогревом	0 - 999 с	5 с
	Этот параметр появляется после назначения LI3 или LI4 на функцию LIN : предварительный обогрев двигателя. Предварительный обогрев происходит, если логический вход под напряжением и после того, как выдержки времени tPr и tBS (меню PrO) истекли.		
L O 1 L O 2	Логические выходы		tAl rnl
<ul style="list-style-type: none"> - по : не назначен. - tAl : сигнализация перегрева двигателя. См. стр. 39. - rnl : двигатель запитан (информирует о появлении тока в обмотках двигателя). - AlL : сигнализация тока двигателя (пороговое значение OIL и время tOL меню PrO превышены). См. "Функция активна только в установившемся режиме), стр. 54. - AUL : сигнализация перегрузки двигателя (пороговое значение LUL и время tUL меню PrO превышены). См. стр. 53. - APC : сигнализация термозондов двигателя PTC. См. "Активизация защиты двигателя с помощью термозондов PTC", стр. 55. - AS2 : второй комплект параметров двигателя активен. См. LIS "Логические входы", стр.61. 			
r 1	Реле R1		rIF
	<ul style="list-style-type: none"> - rIF : реле неисправности. Реле R1 активно, когда пусковое устройство под напряжением (как минимум есть питание цепей управления CL1/CL2). Реле R1 отключается при появлении неисправности и двигатель тормозится на выбеге. См. особый случай, когда активизирована функция автоматического повторного пуска, и Неисправности - причины - способы устранения. - rIl : реле изолирования. Реле R1 предназначено для управления сетевым контактором по командам RUN и STOP и должно сигнализировать о неисправности. Реле R1 включается при подаче команды пуска RUN (или предварительного обогрева). Оно выключается по окончании торможения, замедления, или при переходе к свободному выбегу по команде STOP. Оно также выключается при появлении неисправности, двигатель переходит к свободному выбегу. 		
r 3	Реле R3		rnl
	<ul style="list-style-type: none"> - по : не назначено. - tAl : сигнализация перегрева двигателя. См. стр. 39. - rnl : двигатель запитан (информирует о появлении тока в обмотках двигателя). - AlL : сигнализация тока двигателя (пороговое значение OIL и время tOL меню PrO превышены). См. "Функция активна только в установившемся режиме), стр. 54. - AUL : сигнализация перегрузки двигателя (пороговое значение LUL и время tUL меню PrO превышены). См. стр. 53. - APC : сигнализация термозондов двигателя PTC. См. "Активизация защиты двигателя с помощью термозондов PTC", стр. 55. - AS2 : второй комплект параметров двигателя активен. См. LIS "Логические входы", стр.61. 		

Меню назначения входов-выходов Ю

Реле R2 окончания пуска (не назначается)






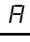

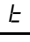

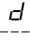

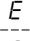

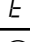

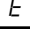
Реле окончания пуска R2 включается, когда пусковое устройство под напряжением, нет неисправности и пуск двигателя завершен. Реле выключается по команде остановки и при появлении неисправности. Оно имеет один нормально открытый контакт (НО).

Реле можно использовать для закоротки пускового устройства ATS 48 по окончании пуска.

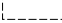
Код	Описание	Диапазон настройки	Заводская настройка
A0	Аналоговый выход		OCr
	- по : не назначен - OCr : ток двигателя - Otr : момент двигателя - OтН : тепловое состояние двигателя - OCO : $\cos \varphi$ - OPr : активная мощность		
04	Конфигурирование типа сигнала на выходе АО	020 - 420	020
	- 020 : сигнал 0 - 20 мА - 420 : сигнал 4 - 20 мА		
ASC	Масштабирование максимального сигнала на выходе АО	50 - 500 %	200
	В процентах номинального значения сконфигурированного параметра или 1 для $\cos \varphi$.		

Меню параметров второго двигателя St2

Параметры 1-го или 2-го двигателя выбираются с помощью логического входа (LIS). С другой стороны учет выбранных параметров двигателя осуществляется:

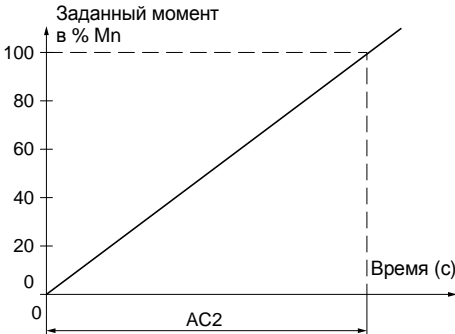
Номинальный ток двигателя	  1 n 2	При следующем разгоне
Ток ограничения	  1 L 2	Немедленно
Время разгона (ускорение)	  A C 2	При следующем разгоне
Начальный пусковой момент	  t 9 2	При следующем разгоне
Время торможения (замедление)	  d E 2	При следующем замедлении
Уровень перехода к выбегу в конце торможения	  E d 2	При следующем замедлении
Ограничение максимального момента	  t L 2	Немедленно
Коэффициент замедления	  t 1 2	При следующем замедлении

 Параметры меню

 Параметры появляются в зависимости от выбора и назначения параметра StY в меню SET

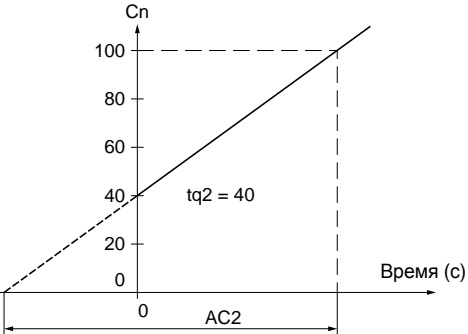

Меню параметров второго двигателя St2

Это меню появляется только при назначении логического входа на функцию активизации второго комплекта параметров двигателя (LIS) в меню назначения входов-выходов I O.

Код	Описание	Диапазон настройки	Заводская настройка
In 2	Номинальный ток двигателя	0,4 - 1,3 ICL	(1)
	<p>Настройте на значение номинального тока двигателя, приведенное на заводской табличке, даже в случае включения пускового устройства в обмотки двигателя, соединенные треугольником (dLt в меню PrO). Проверьте, что ток находится в пределах от 0,4 до 1,3 ICL (ICL: типоразмер пускового устройства). См. табл. "Система пусковое устройство-двигатель", стр. 12).</p>		
IL 2	Ток ограничения	150 - 700 % In, ограниченный 500 % ICL	400 % In
	<p>Ток ограничения ILt выражается в % тока In Он ограничен 500 % тока ICL (типоразмер пускового устройства, см. табл. "Система пусковое устройство-двигатель", стр. 12). Ток ограничения = ILt x In.</p> <p>пример 1 : In = 22 A, ILt = 300 %, ток ограничения = 300 % x 22 A = 66 A пример 2 : ATS 48C21Q, с током ICL = 210 A In = 195 A, ILt = 700 %, ток ограничения = 700 % x 195 = 1365, с ограничением 500 % x 210 = 1050 A</p>		
AC 2	Время разгона (ускорение)	1 - 60 с	15 с
	<p>Это время увеличения пускового момента от 0 до номинального момента Mn, т.е. наклон кривой увеличения момента.</p> 		

- (1) Заводская настройка In соответствует значению номинального тока стандартного 4-х полюсного двигателя напряжением 400 В для класса защиты 10 (для ATS 48***Q).
 Заводская настройка In соответствует значению номинального тока двигателя стандарта NEC напряжением 460 В для класса защиты 10 (для ATS 48***Y).

Меню параметров второго двигателя St2

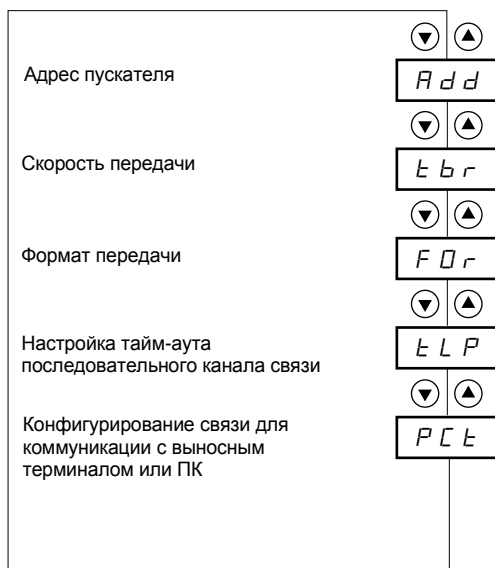
Код	Описание	Диапазон настройки	Заводская настройка
tq2	<p>Начальный пусковой момент</p> <p>Настройка начального пускового момента в пределах от 0 до 100% номинального момента.</p> 	0 - 100 % Cn	20 %
dE2	<p>Время торможения (замедление)</p> <p>Этот параметр доступен только в случае назначения StY = -d-. Позволяет настроить время торможения от 1 до 60 с, чтобы снизить момент от оцененного значения до 0 (эквивалентно наклону кривой замедления момента при выборе типа остановки -d-). Это позволяет адаптировать крутизну характеристики торможения и избежать гидравлических ударов в насосных применениях путем изменения темпа задания момента.</p> 	1 - 60 с	15 с

Меню параметров второго двигателя St2

РУССКИЙ

Код	Описание	Диапазон настройки	Заводская настройка
Ed 2	Уровень перехода к выбегу в конце торможения	0 - 100 %	20 %
	<p>Этот параметр доступен только в случае назначения StY = -d- и, если параметр CLP меню привода (dтC) соответствует заводской настройке (On).</p> <p>Позволяет настроить уровень конечного момента между 0 и 100 % оцененного момента в начале торможения.</p> <p>В насосных применениях нет необходимости в контроле замедления ниже некоторого уровня нагрузки, настраиваемого параметром Edc.</p> <p>Если оцененное значение момента в начале торможения ниже 20, т.е. ниже 20 % номинального момента, то контролируемое замедление не активизируется и осуществляется переход к свободному выбегу.</p>		
tL 2	Ограничение максимального момента	10 - 200 % или OFF	OFF
	<p>Позволяет ограничить задание момента для избежания перехода к сверхсинхронной скорости при больших моментах инерции. Позволяет осуществлять пуск с постоянным моментом, если tq2 = tLl.</p> <p>- OFF : нет ограничения</p> <p>- 10 - 200 : настройка ограничения в % номинального момента</p>		
tI 2	Коэффициент замедления (при регулировании момента)	10 - 50 %	40 %
	<p>Этот параметр доступен только в случае назначения CLP = On и, если параметр StY (настроечного меню SEt) = -d-.</p> <p>Позволяет исключить неустойчивую работу при замедлении.</p> <p>Настройте параметр в зависимости от колебаний.</p>		

Коммуникационное меню COP



 Параметры меню

Коммуникационное меню СО

Изменение параметров коммуникационного меню возможно только при остановленном двигателе.

Используется встроенный протокол связи Modbus.

Код	Описание	Диапазон настройки	Заводская настройка
Add	Адрес пускового устройства по последовательному каналу связи RS485.	0 - 31	0
tbr	Скорости передачи данных в кБит/с.	4,8 - 9,6 - 19,2	19,2
FOr	Формат передачи 8o1 : 8 бит данных, контроль нечетности, 1 стоповый бит 8E1 : 8 бит данных, контроль четности, 1 стоповый бит 8n1 : 8 бит данных, без контроля, 1 стоповый бит 8n2 : 8 бит данных, без контроля, 2 стоповых бита		8n1
tLP	Настройка тайм-аута последовательного канала связи (1)	0,1 - 60 с	5 с
PCt	Конфигурирование последовательного канала для коммуникации с выносным терминалом On : функция активна. Конфигурирование пускового устройства (tbr и FOr) для коммуникации с выносным терминалом. OFF : функция не активна PCt возвращается в состояние OFF как только отключается питание цепей управления. При последующем возобновлении питания параметры tbr и FOr устанавливаются в начальное состояние.		OFF



(1) Позаботьтесь, чтобы выбранная уставка времени обеспечивала безопасность механизма.

Меню отображения параметров SUP

Cos φ	▼ ▲ C O S	
Тепловое состояние двигателя %	▼ ▲ E H r	
Ток двигателя	▼ ▲ L C r	
Наработка после последнего возврата к нулю	▼ ▲ r n t	
Активная мощность в %	▼ ▲ L P r	
Момент двигателя в %	▼ ▲ L t r	
Активная мощность в кВт	▼ ▲ L A P	Настройте UIn в меню drC
Отображение рабочего состояния (ACC, rUn, dEC, ...)	▼ ▲ E t A	
Последняя неисправность	▼ ▲ L F t	
Порядок чередования фаз 1-2-3 или 3-2-1	▼ ▲ P H E	
Код блокировки терминала	▼ ▲ C O d	

 Параметры меню

Меню отображения параметров SUP

Изменение параметров отображения возможно при остановленном двигателе и при работе.


При заводской настройке отображается ток двигателя (параметр LCr).

Выбранное отображение сохраняется следующим образом:

- 1^е нажатие на ENT : предварительный выбор, он будет стерт при последующем выключении сети.
- 2^е нажатие на ENT в течение 2 с : отображение мигает, выбор окончательный (с возможностью перенастройки).

Код	Параметр	Размерность
COS	Cos φ	0,01
tHr	Тепловое состояние двигателя Изменяется от 0 до 125 %. 100 % соответствует номинальному тепловому состоянию для настроенного значения номинального тока In.	%
LCr	Ток двигателя В амперах до 999 А (например: 01.5 = 1,5 А ; 15.0 = 15 А ; 150 = 150 А) В килоамперах, начиная с 1000 А (например: 1.50 = 1500 А ; 1.15 = 1150 А)	А или kA
mt	Наработка в часах после последнего возврата счетчика к нулю. В часах до 999 h (например: 001 = 1 h ; 111 = 111 h) В килочасах от 1000 до 65535 (например: 1.11 = 1110 h ; 11.1 = 11100 h) Свыше 65535 h (65.5) отображение обнуляется Время работы включает периоды, когда двигатель не остановлен, т.е. когда есть зажигание тиристоров (обогрев двигателя, ускорение, установившийся режим, замедление, торможение) и когда пусковое устройство закорочено в установившемся режиме. Обнуление счетчика наработки может осуществляться по коммуникационной линии с помощью командного слова или с помощью терминала при остановке двигателя. При выключении питания цепи управления время наработки сохраняется в памяти EEPROM.	h или kh
LPr	Активная мощность Изменяется от 0 до 255 % 100 % соответствуют мощности при номинальном токе и полном напряжении.	%
Ltr	Момент двигателя Изменяется от 0 до 255 % 100 % соответствуют номинальному моменту.	%
LAP	Активная мощность в кВт Этот параметр требует конфигурирования точного значения напряжения сети ULn в меню drC.	кВт
EtA	Отображение рабочего состояния <ul style="list-style-type: none"> - nLP : пусковое устройство без команды пуска и напряжения питания - rdY : пускатель без команды пуска и с поданным напряжением питания - tbS : выдержка времени пуска не истекла - ACC : процесс ускорения - dEC : процесс замедления - rUn : работа в установившемся режиме - brL : процесс торможения - CLl : ограничение тока пускового устройства - nSt : форсировка остановки на выбеге по коммуникационной линии связи 	
LFt	Последняя появившаяся неисправность (см. стр. 75). Если неисправность не была сохранена в памяти, то отображается nOF.	
PNE	Порядок чередования фаз , оцениваемый пусковым устройством <ul style="list-style-type: none"> - 123 : прямое направление (L1-L2-L3) - 321 : обратное направление (L3-L2-L1) 	

Меню отображения параметров SUP

Код	Параметр
COd	<p>Код блокировки терминала Позволяет защитить конфигурацию пускового устройства с помощью кода доступа.</p> <p> Внимание : До ввода кода не забудьте его записать</p> <ul style="list-style-type: none">• OFF : нет кода блокировки<ul style="list-style-type: none">- Для блокировки доступа наберите на экране код (от 2 до 999) клавишей перебора, затем нажмите на ENT. На экране отобразится "On" и доступ к параметрам блокируется.• On : код блокирует доступ (от 2 до 999)<ul style="list-style-type: none">- Для разблокировки доступа наберите код клавишей перебора, затем нажмите на ENT. Код продолжает отображаться, доступ разблокируется до следующего выключения напряжения. После возобновления питания доступ к параметрам остается заблокированным.- При вводе неправильного кода отображается "On", доступ к параметрам остается заблокированным.• XXX : доступ к параметрам разблокирован, (код остается отображенным).<ul style="list-style-type: none">- Для возобновления блокировки с тем же кодом при разблокированном доступе к параметрам вернитесь с помощью клавиши перебора на "On" затем нажмите на ENT. "On" остается отображенным, доступ к параметрам блокируется.- Для блокировки доступа с новым кодом при разблокированном доступе к параметрам наберите новый код клавишами перебора, затем нажмите на ENT. На экране отобразится "On" и доступ к параметрам блокируется.- Для исключения блокировки при разблокированном доступе к параметрам вернитесь к "OFF" с помощью клавиши перебора и затем нажмите ENT. "OFF" остается отображенным, доступ к параметрам разблокируется и остается открытым после отключения и повторного включения питания.

При блокировке с помощью кода доступными остаются только параметры меню отображения с предварительно выбранным отображаемым параметром.

Таблица совместимости функций

Выбор прикладных функций может быть ограничен несовместимостью некоторых функций между собой. Функции, которые не представлены в таблице, являются полностью совместимыми.

РУССКИЙ

Функции	Остановка с замедлением	Динамическое торможение	Форсировка остановки на выбеге	Тепловая защита	Обрыв фазы двигателя	Включение в обмотки двигателя, соединенные треугольником	Испытание с двигателем меньшей мощности	Каскадный пуск	Предварительный обогрев двигателя
Остановка с замедлением									
Динамическое торможение									
Форсировка остановки на выбеге									
Тепловая защита									(2)
Обрыв фазы двигателя						(1)			(1)
Включение в обмотки двигателя, соединенные треугольником					(1)				
Испытание с двигателем меньшей мощности									
Каскадный пуск									
Предварительный обогрев двигателя				(2)	(1)				

	Совместимые функции
	Несовместимые функции
	Не рассматривается

(1) Обрыв фазы двигателя не контролируется

(2) Во время обогрева двигателя тепловая защита двигателя не обеспечивается. Настройте правильно ток обогрева IPr

Техническое обслуживание

Пусковое устройство Altstart 48 не требует никакого профилактического обслуживания. Тем не менее рекомендуется периодически:

- проверять состояние и крепление соединений,
- убеждаться, что температура в непосредственной близости от преобразователя остается на приемлемом уровне и вентиляция эффективна (средний срок службы вентиляторов равен 3 - 5 годам в зависимости от окружающей среды),
- удалять при необходимости пыль с радиатора.

Помощь при эксплуатации

В случае неисправности при вводе в эксплуатацию или работе прежде всего убедитесь, что выполнены рекомендации, касающиеся окружающей среды, монтажа и подключения.

Первая выявленная неисправность вводится в память и отображается на экране: пусковое устройство блокируется и реле R1 и R2 изменяют свое состояние в соответствии со своим назначением .

Устранение неисправности

Отключите питание цепей управления пускового устройства в случае не сбрасываемой неисправности.

Дождитесь погасания экрана терминала.

Найдите причину неисправности и устраните ее.

Подключите питание: это приведет к стиранию неисправности, если причина устранена.

В некоторых случаях может произойти автоматический повторный пуск после исчезновения неисправности, если эта функция была запрограммирована.

Меню контроля

Оно позволяет предупредить и найти причины неисправностей путем отображения состояния преобразователя и рабочих параметров.

Замена и ремонт

В случае необходимости ремонта и замены преобразователей обращайтесь в сервисную службу компании.

Неисправности - причины - способы устранения

В большинстве случаев при возникновении затруднений с вводом в эксплуатацию возвратитесь к заводским настройкам и повторите настройки шаг за шагом.

Нет пуска без отображения неисправности

- Нет отображения: проверьте наличие питания цепей управления CL1/CL2 (см. стр. 27)
- Убедитесь, что отображаемый код не соответствует нормальному состоянию пускового устройства (см. стр. 45)
- Проверьте наличие команд пуска RUN/STOP (см. стр. 28)

Не сбрасываемые неисправности

При появлении неисправности такого типа пусковое устройство блокируется и двигатель переходит к свободному выбегу.

Сигнализация:

- Отключение реле окончания пуска R2
- Отключение реле R1 (из-за блокировки пускового устройства)
- Мигание кода неисправности на экране
- Сохранение 5 последних неисправностей, которые просматриваются с помощью ПО Power Suite

Условия повторного пуска:

- Исчезновение причины неисправности
- Снятие и повторная подача напряжения питания цепей управления

Неисправность	Возможная причина	Порядок устранения
InF	Внутренняя неисправность	Выключите и включите питание цепей управления. Если неисправность не исчезла, то обратитесь в сервисную службу ШЭ.
OFC	Ток перегрузки: <ul style="list-style-type: none">• короткое замыкание на выходе пускового устройства• внутреннее к.з.• обходной контактор залип• неправильный выбор типоразмера пускового устройства	Отключите напряжение питания. <ul style="list-style-type: none">• Проверьте соединительные кабели и изоляцию двигателя• Проверьте тиристоры• Проверьте выходной контактор (залипший контакт)• Проверьте значение параметра bSt в меню drC на стр. 57.
PIF	Инверсия фаз Порядок чередования фаз не соответствует выбору, сделанному в PNg в меню защиты	Поменяйте местами две фазы или назначьте PNg = no
EEF	Неисправность внутренней памяти	Выключите и включите питание цепей управления. Если неисправность не исчезла, то обратитесь в сервисную службу ШЭ.

Неисправности, сбрасываемые самостоятельно при исчезновении причин их вызвавших

При появлении неисправности такого типа пусковое устройство блокируется и двигатель переходит к свободному выбегу.

Сигнализация:

- Отключение реле окончания пуска R2
- Отключение реле R1 (из-за блокировки пускового устройства)
- Мигание кода неисправности на экране
- Сохранение 5 последних неисправностей, которые просматриваются с помощью ПО Power Suite

Условия повторного пуска:

- Исчезновение причины неисправности
- При 2-х проводном управлении необходимо наличие команды пуска на входе RUN
- При 3-х проводном управлении необходима подача новой команды пуска (нарастающий фронт) на входе RUN

Неисправность	Возможная причина	Порядок устранения
CFF	Неправильная конфигурация при включении напряжения.	<ul style="list-style-type: none">• Вернитесь к заводским настройкам в меню специальных настроек dIS.• Переконфигурируйте пусковое устройство.
CFI	Неправильная конфигурация Некорректно заданная конфигурация по линии связи.	<ul style="list-style-type: none">• Проверьте загруженную конфигурацию.• Загрузите совместимую с пусковым устройством конфигурацию

Неисправности - причины - способы устранения

Сбрасываемые неисправности, которые могут привести к автоматическому повторному пуску (1)

При появлении неисправности такого типа пусковое устройство блокируется и двигатель переходит к свободному выбегу.

Сигнализация:

- Отключение реле окончания пуска R2
- Отключение реле R1 (из-за блокировки пускового устройства)
- Мигание кода неисправности на экране
- Сохранение 5 последних неисправностей, которые просматриваются с помощью ПО Power Suite

Условия повторного пуска для неисправностей с возможностью автоматического пуска (только для 2-х проводного управления):

- Исчезновение причины неисправности
- Наличие команды пуска на входе RUN
- Выполняется 6 последовательных попыток пуска с периодом 60 с. После шестой попытки, если неисправность осталась, то она переводится в разряд сбрасываемых вручную и реле R1 отключается, если оно было сконфигурировано в качестве реле неисправности.

Неисправность	Возможная причина	Порядок устранения
RHF	Обрыв фазы сети Обрыв фазы двигателя Если ток двигателя становится меньше настроенной уставки PHL в одной фазе в течение 0,5 с и в трех фазах в течение 0,2 с. Эта неисправность конфигурируется в меню защиты PrO, параметр PHL.	<ul style="list-style-type: none">• Проверьте сеть, подключение пускового устройства и аппаратуры между ним и сетью (контактор, предохранители, автомат, ...).• Проверьте подключение двигателя и аппаратуры между ним и пускателем (контакторы, разъединители, ...).• Проверьте состояние двигателя.• Проверьте, что конфигурация параметра PHL совместима с используемым двигателем.
FrF	Частота сети вне допустимых пределов Эта неисправность конфигурируется в меню Специальных настроек drC, параметр FrC.	<ul style="list-style-type: none">• Проверьте сеть.• Проверьте, что конфигурация параметра FrC совместима с используемой сетью (например, питающая электроустановка).

Условия автоматического повторного пуска для следующих неисправностей:

- Исчезновение причины неисправности
- Наличие команды пуска на входе RUN (только для двухпроводного управления)

Неисправность	Возможная причина	Порядок устранения
USF	Неисправность силового питания при подаче команды пуска	<ul style="list-style-type: none">• Проверьте напряжение и цепь силового питания
CLF	Обрыв питания цепей управления	<ul style="list-style-type: none">• Прерывание питания 200 мс на клеммах CL1/CL2

(1) Если функция автоматического повторного пуска не выбрана, то см. стр. 78 для сигнализации и условий перезапуска при этих неисправностях

Неисправности - причины - способы устранения

Неисправности, сбрасываемые вручную

При появлении неисправности такого типа пусковое устройство блокируется и двигатель переходит к свободному выбегу.

Сигнализация:

- Отключение реле окончания пуска R2
- Отключение реле R1 (из-за блокировки пускового устройства)
- Мигание кода неисправности на экране
- Сохранение 5 последних неисправностей, которые просматриваются с помощью ПО Power Suite

Условия повторного пуска:

- Исчезновение причины неисправности
- Команда пуска (для 2-х или 3-х проводного управления, требующего нарастающего фронта на входе RUN) для сброса неисправности (1).
- Вторая команда пуска (для 2-х или 3-х проводного управления, требующего нарастающего фронта на входе RUN) для включения пускового устройства.

Неисправность	Возможная причина	Порядок устранения
SLF	Неисправность последовательного интерфейса	<ul style="list-style-type: none">• Проверьте подключение соединителя RS485
EtF	Внешняя неисправность	<ul style="list-style-type: none">• Проверьте учетную неисправность
StF	Затянутый пуск	<ul style="list-style-type: none">• Проверьте механизм (износ, прочность кинематики, смазку, трение...).• Проверьте настроечное значение tLS в меню PrO на стр. 53.• Проверьте правильность выбора системы пускатель-двигатель для данного механизма.
OLC	Перегрузка по току	<ul style="list-style-type: none">• Проверьте механизм (износ, прочность кинематики, смазку, трение...).• Проверьте настроечные значения LOC tOL в меню PrO на стр. 54.
OLF	Перегрев двигателя	<ul style="list-style-type: none">• Проверьте механизм (износ, прочность кинематики, смазку, трение...).• Проверьте правильность выбора системы пускатель-двигатель для данного механизма.• Проверьте настроечное значение tHP в меню PrO на стр. 53 и In в меню SEt на стр. 48.• Проверьте электрическую изоляцию двигателя.• Дождитесь охлаждения двигателя перед повторным пуском.
OHF	Перегрев пускового устройства	<ul style="list-style-type: none">• Проверьте механизм (износ, прочность кинематики, смазку, трение...).• Проверьте правильность выбора системы пускатель-двигатель для данного механизма.• Проверьте работу вентилятора, если он используется для данного типа пускового устройства, а также возможность свободного прохода воздуха и чистоту радиатора.• Дождитесь охлаждения пускового устройства перед повторным пуском.

(1) Сброс по команде пуска не активен, если LI назначен на функцию "сброс неисправности (LIr)".

Неисправности - причины - способы устранения

Неисправности, сбрасываемые вручную

Неисправность	Возможная причина	Порядок устранения
OtF	Перегрев двигателя, обнаруженный термозондами PTC	<ul style="list-style-type: none">• Проверьте механизм (износ, прочность кинематики, смазку, трение...).• Проверьте правильность выбора системы пускатель-двигатель для данного механизма.• Проверьте настроечное значение PtC в меню PrO на стр. 55.• Дождитесь охлаждения двигателя перед повторным пуском.
ULF	Недогрузка двигателя	<ul style="list-style-type: none">• Проверьте гидравлическую сеть• Проверьте значение параметров LUL и tUL в меню защиты PrO на стр.53.
LrF	Блокировка ротора в установившемся режиме. Эта неисправность активна только в установившемся режиме в схеме с обходным контактором. Она определяется, если ток в фазе больше или равен 5 In в течение более 0,2 с	<ul style="list-style-type: none">• Проверьте механизм (износ, прочность кинематики, смазку, трение...).

Сброс неисправностей с помощью логического входа

Если какой-либо логический вход LI сконфигурирован на "Сброс неисправности перегрева двигателя" или на "Сброс возвратных неисправностей" необходимо, чтобы:

- Присутствовал импульс на логическом входе LI
- При 2-х проводном управлении необходимо наличие команды пуска на входе RUN
- При 3-х проводном управлении необходима подача новой команды пуска (нарастающий фронт) на входе RUN.

Таблицы сохранения конфигурации и настроек

Устройство плавного пуска и торможения ATS 48.....
n° идентификационный клиента:.....
Код доступа:.....

Настроечное меню SEt

Код	Заводская настройка	Пользовательская настройка	Код	Заводская настройка	Пользовательская настройка
In	(1)		dEC	15 с	
ILt	400 %		EdC	20 %	
ACC	15 с		brC	50 %	
tq0	20 %		EbA	20 %	
StY	-F-				

РУССКИЙ

Параметры, отмеченные серым цветом, появляются, если соответствующие функции были сконфигурированы

Меню защит PrO

Код	Заводская настройка	Пользовательская настройка	Код	Заводская настройка	Пользовательская настройка
tHP	10		tOL	10,0	
ULL	OFF		PHr	no	
LUL	60 %		tbS	2 с	
tUL	60 %		PHL	10 %	
tLS	OFF		PtC	OFF	
OIL	OFF		ArS	OFF	
LOC	80 %		rtH	no	

Параметры, отмеченные серым цветом, появляются, если соответствующие функции были сконфигурированы.

(1) Зависит от типоразмера пускового устройства

Таблицы сохранения конфигурации и настроек

Меню специальных настроек drC

Код	Заводская настройка	Пользовательская настройка	Код	Заводская настройка	Пользовательская настройка
tLI	OFF		LSC	50 %	
bSt	OFF		tIG	40 %	
dLt	OFF		CSC	OFF	
SSt	OFF		ULn	(1)	
CLP	On		FrC	AUt	

Параметры, отмеченные серым цветом, появляются, если соответствующие функции были сконфигурированы

Меню назначения входов-выходов IO

Код	Заводская настройка	Пользовательская настройка	Код	Заводская настройка	Пользовательская настройка
LI3	LIA		r1	rll	
LI4	LIL		r3	m1	
IPr	0 %		AO	OCr	
tPr	5 с		O 4	O20	
L01	tA1		ASC	200	
L02	m1				

Параметры, отмеченные серым цветом, появляются, если соответствующие функции были сконфигурированы

(1) -ATS 48***Q : 400 В
-ATS 48***Y : 460 В

Меню параметров второго двигателя St2

Это меню появляется только при назначении логического входа на функцию активизации второго комплекта параметров двигателя (LIS) в меню назначения входов-выходов I O.

Код	Заводская настройка	Пользовательская настройка	Код	Заводская настройка	Пользовательская настройка
In2	(1)		dE2	15 с	
IL2	400 %		Ed2	20 %	
AC2	15 с		tL2	OFF	
t92	20 %		tI2	40 %	

Коммуникационное меню COP

Код	Заводская настройка	Пользовательская настройка	Код	Заводская настройка	Пользовательская настройка
Add	0		tLP	10 с	
tbr	19,2 кБит/с		Pct	OFF	
FOr	8n1				

(1) Зависит от типоразмера пускового устройства.

